

Etanchéité à l'eau* EN 1027 - EN 12208

Classe
Obtenu



Pression air	0 Pa	50 Pa	100 Pa	150 Pa	200 Pa	250 Pa	300 Pa	450 Pa	600 Pa	750 Pa	900 Pa	1050 Pa	1200 Pa	1350 Pa	1500 Pa
Km/h	0	32	45	55	64	72	78	96	111	126	138	149	159	169	178
Classe	-	1A	2A	3A	4A	5A	6A	7A	8A	E750	E900	E1050	E1200	E1350	E1500

7A

Perméabilité à l'air* EN 1026 - EN 12207

Classe
Obtenu



Pression vent	150 Pa	300 Pa	450 Pa	600 Pa
Classe	1	2	3	4

4

Resistance à la charge du vent* EN 12211 - EN 12210

Classe
Obtenu



Pression air	400 Pa	800 Pa	1200 Pa	1600 Pa	2000 Pa	>2000 Pa
Flessione	A("1/150)	B("1/200)	C("1/300)			
Classe	1	2	3	4	5	Exxx

B3/C2

* Fenêtre à 2 vantaux, dimensions LxH 1990X2095 mm

Rapport d'Essai n° 1994-CPR-RP1937 du 27 Novembre 2019

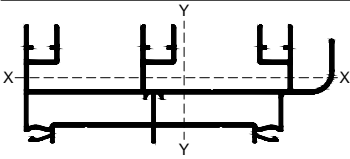
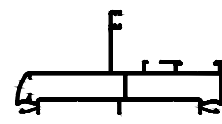


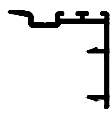
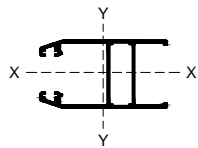
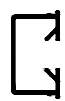
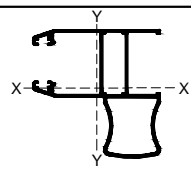

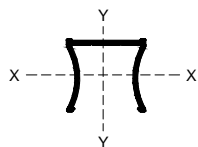

NOMENCLATURE PROFILES



REF.	SECTION	POIDS Kg/m	PERIMÈTRE mm	$J_x = cm^4$ $J_y = cm^4$	
B.0613		0,174	89		
B.0623		0,191	99		
B.0633		0,244	129		
B.0713		0,256	149		
B.0723		0,267	155		
B.0733		0,317	183		
B.0813		0,230	141		
B.0823		0,241	146		
B.0833		0,292	175		
C.0100		0,120	67		
C.0102		1,019	436	4,85	18,10

NOMENCLATURE PROFILES

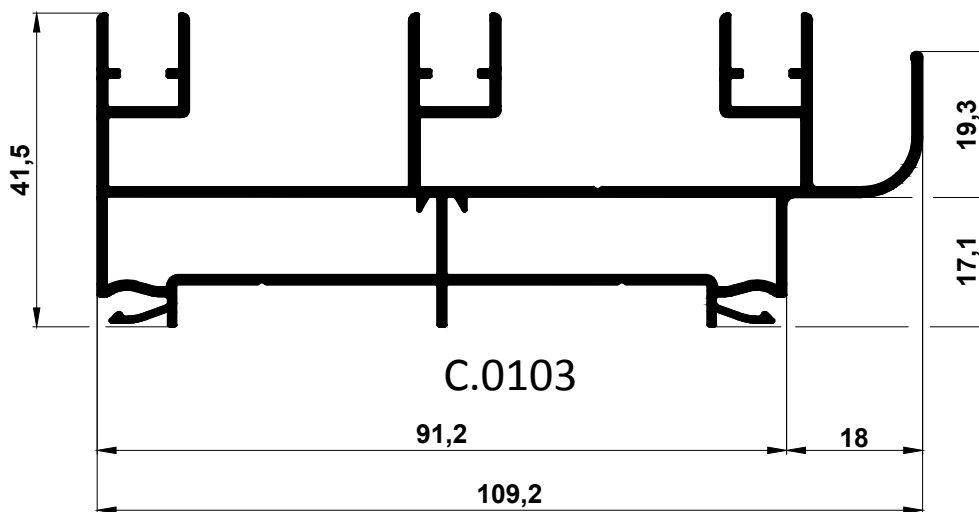
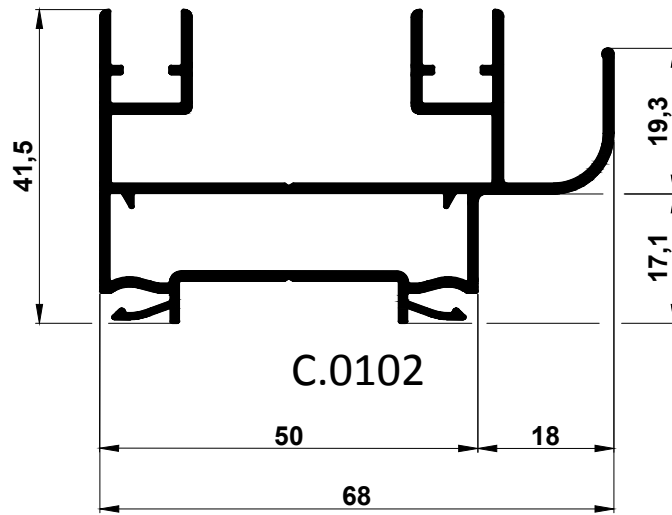
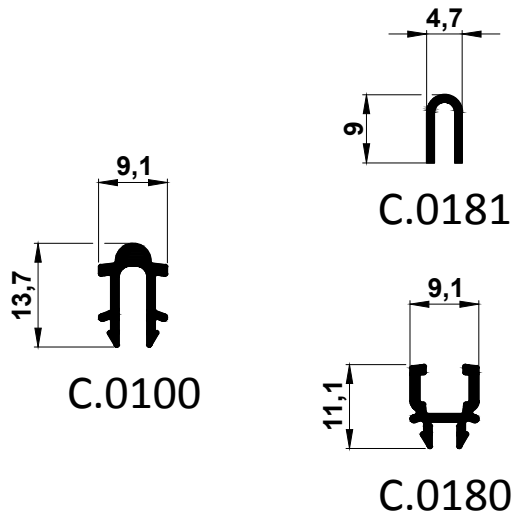


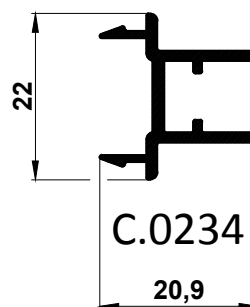
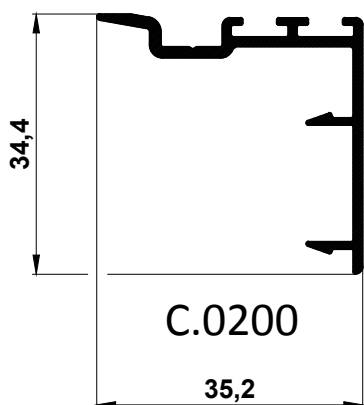
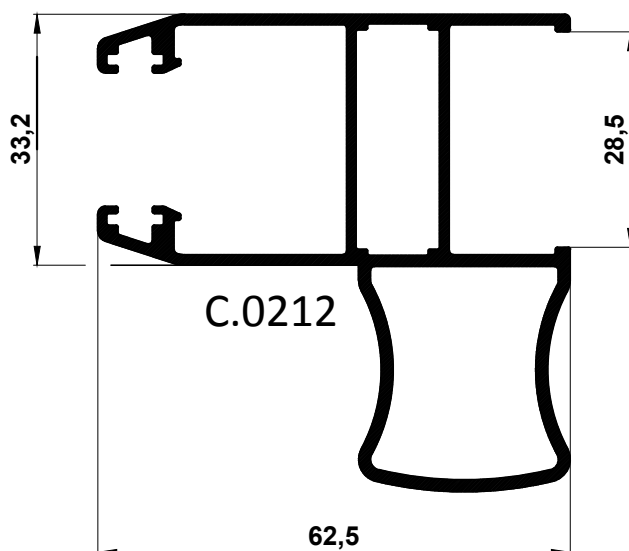
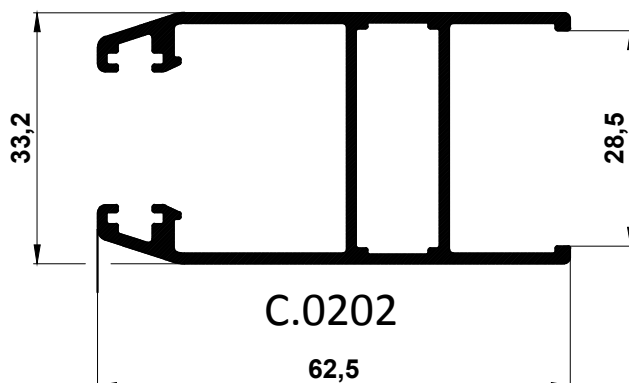
REF.	SECTION	POIDS Kg/m	PERIMÈTRE mm	$J_x = cm^4$	$J_y = cm^4$
C.0103		1,549	626	7,21	66,24
C.0150		1,098	391		
C.0180		0,098	63		
C.0181					
C.0200		0,324	188		
C.0202		0,820	337	5,59	9,57
C.0210		0,281	172		
C.0212		1,095	394	24,97	14,96
C.0234		0,235	127		
C.0280		0,344	160	0,88	1,36
C.0281		0,137	103		

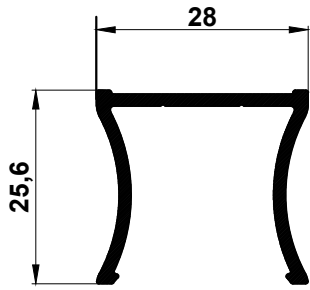
NOMENCLATURE PROFILES



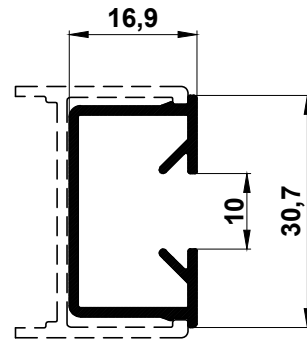
REF.	SECTION	POIDS Kg/m	PERIMÈTRE mm	$J_x = cm^4$ $J_y = cm^4$
X.0010		0,088	626	
X.0040		0,230	128	
X.0070		0,349	175	
X.0190		0,784	246	
X.2105		0,492	260	
X.3105		0,823	421	
XP1.155		1,20	705	
XP2.185		1,31	765	



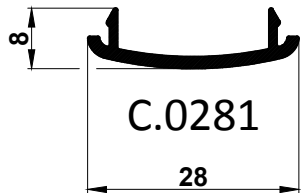




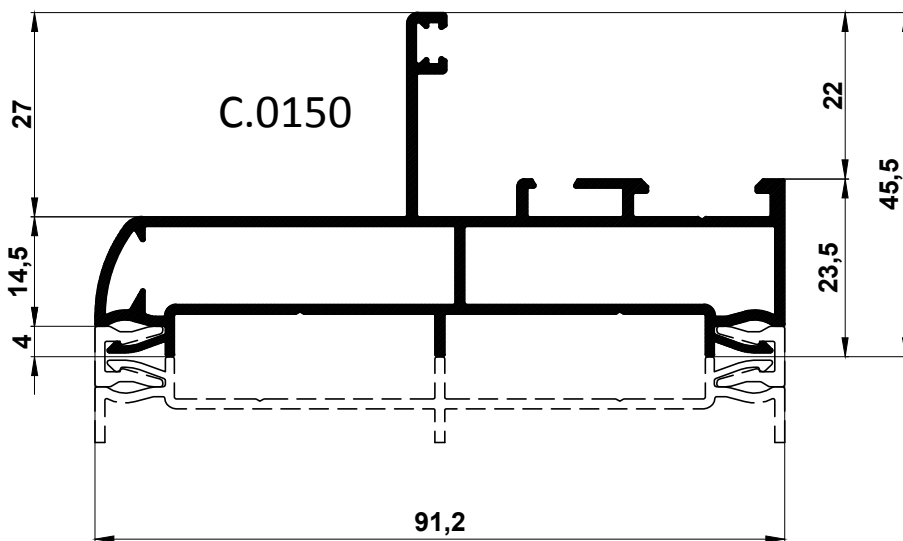
C.0280



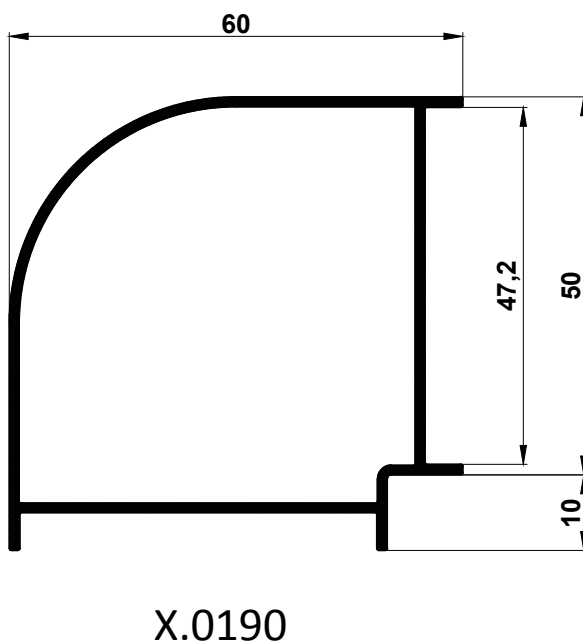
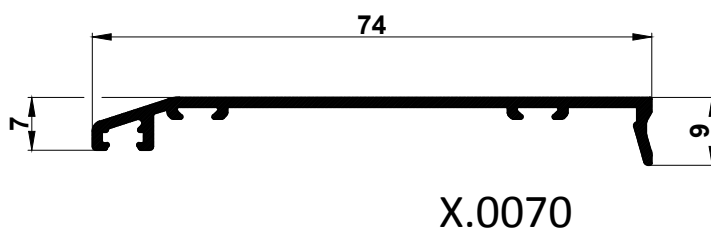
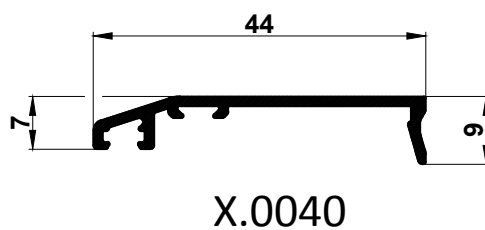
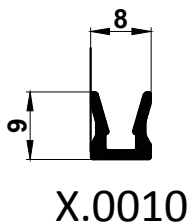
C.0210

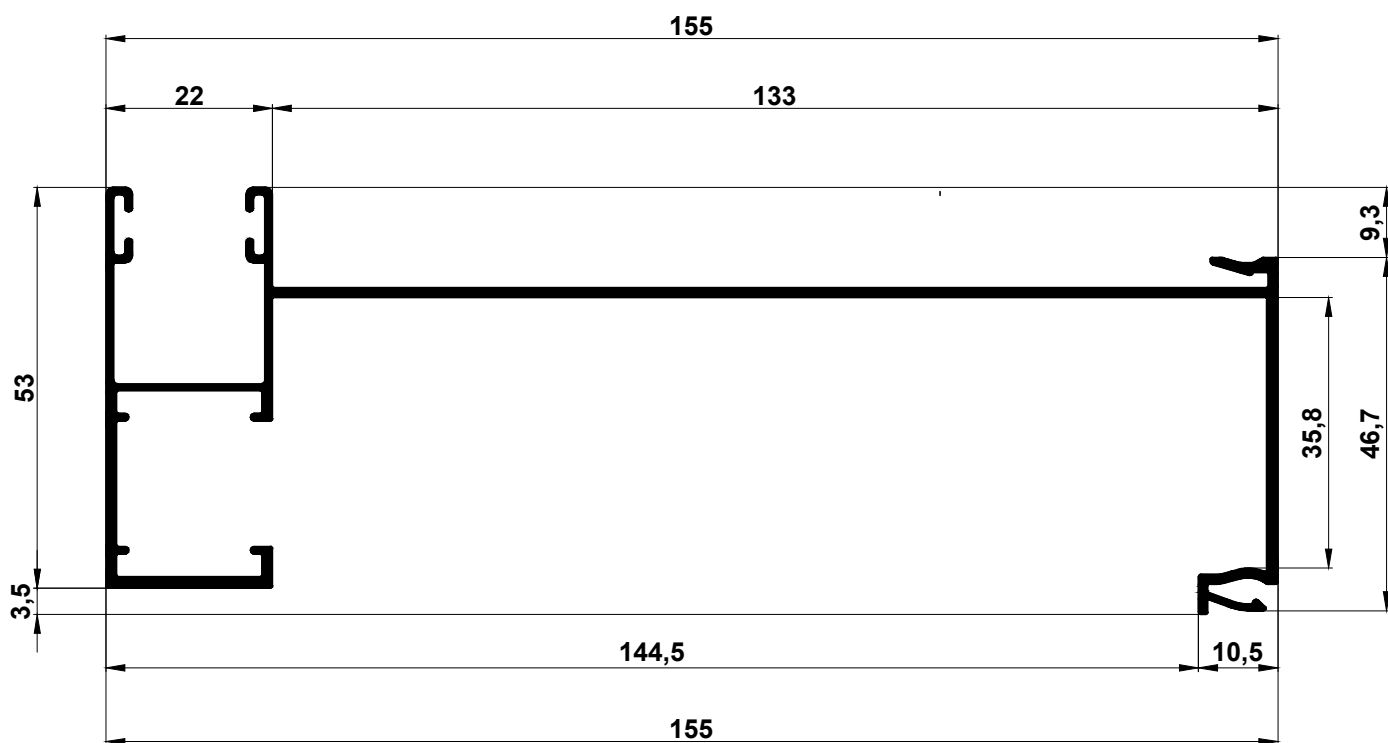
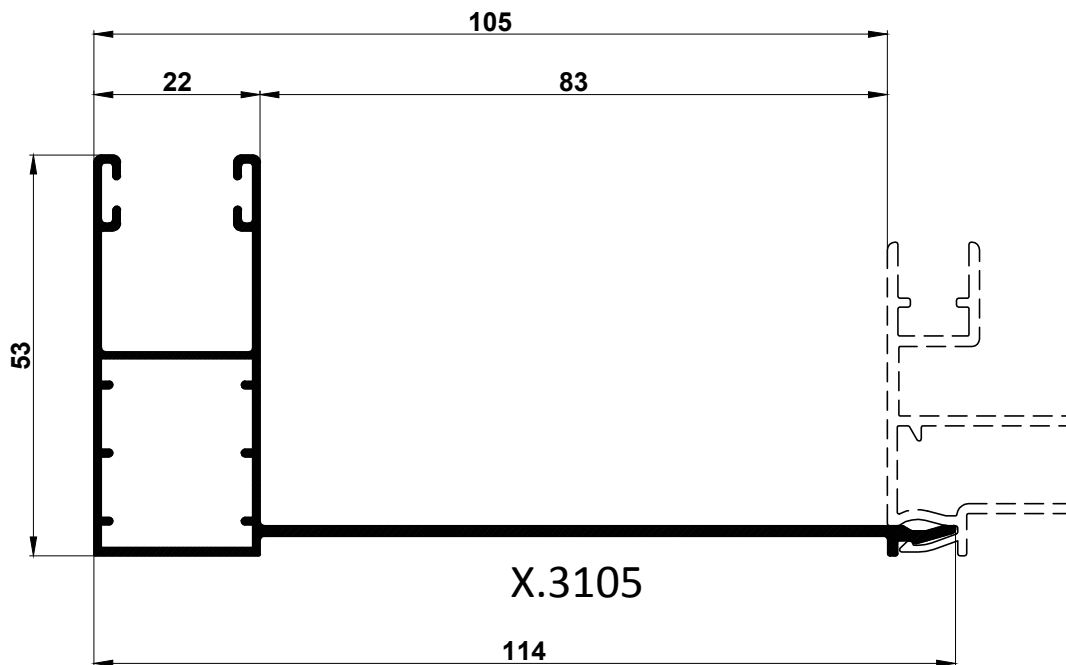


C.0281

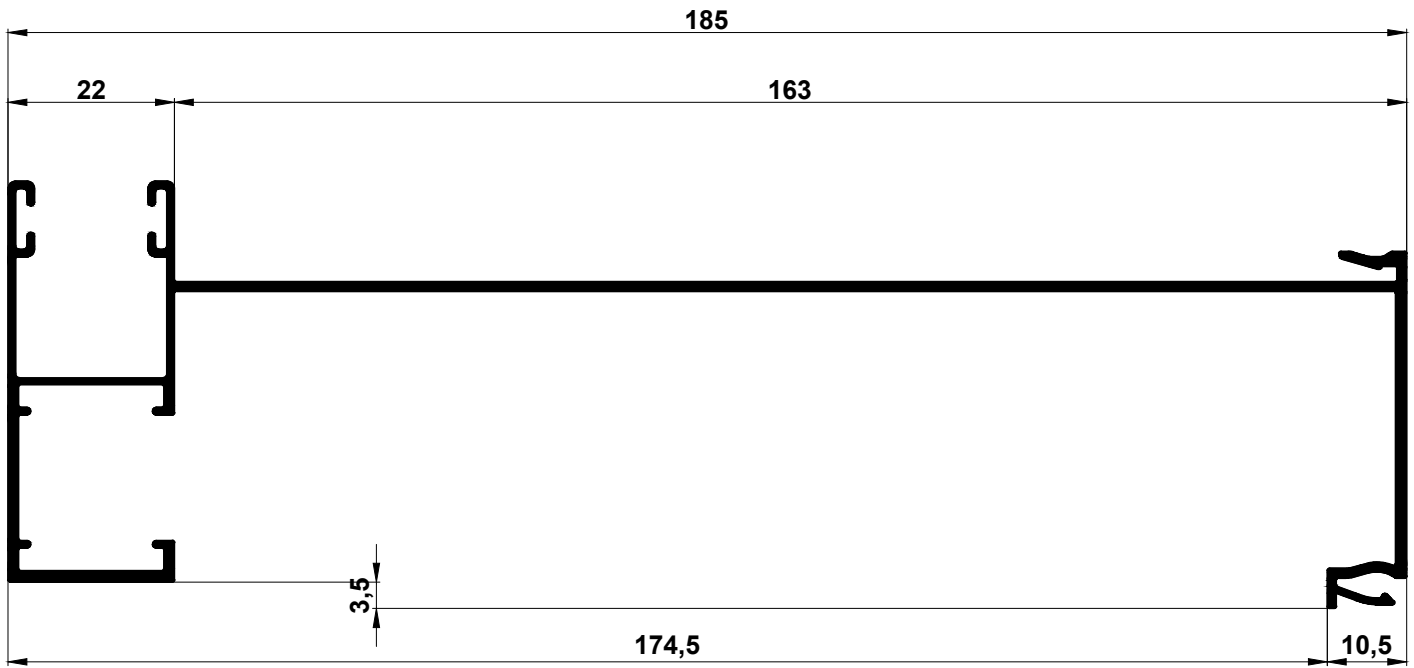


C.0150

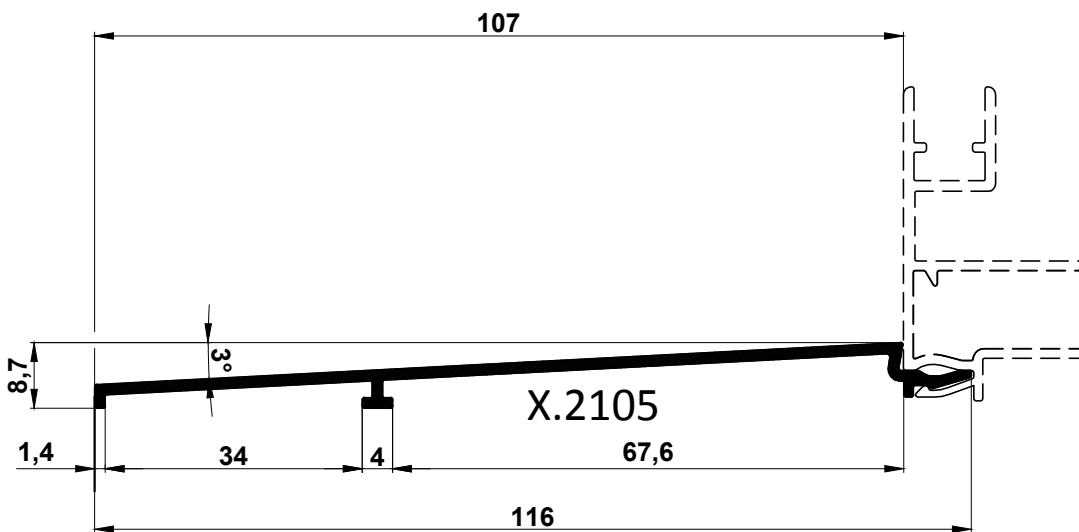


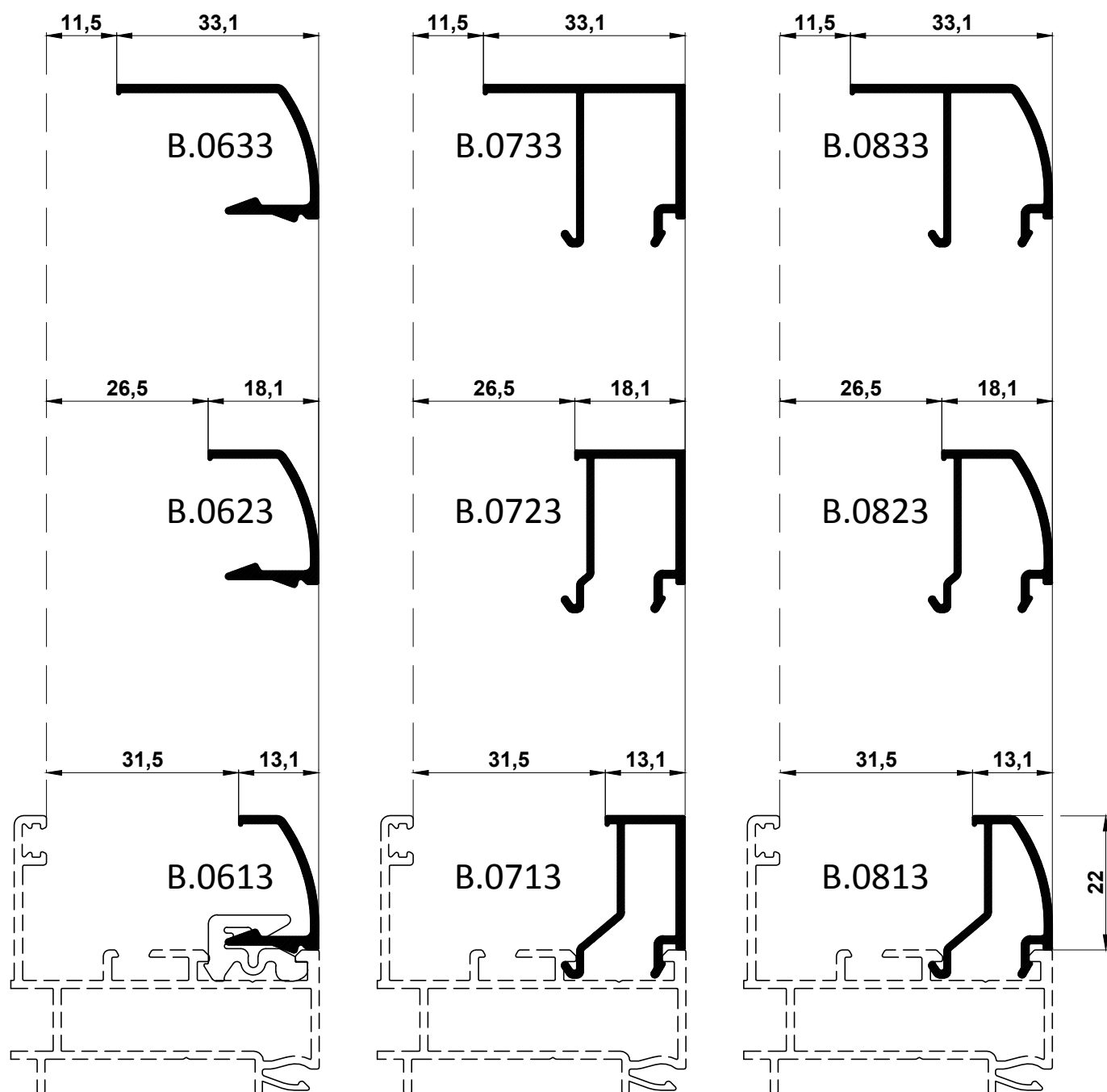


XP1.155




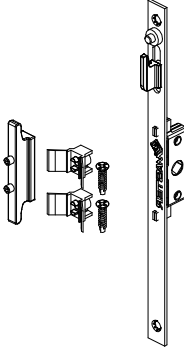
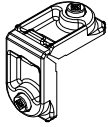
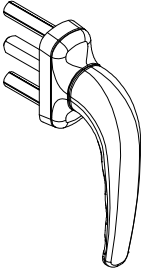
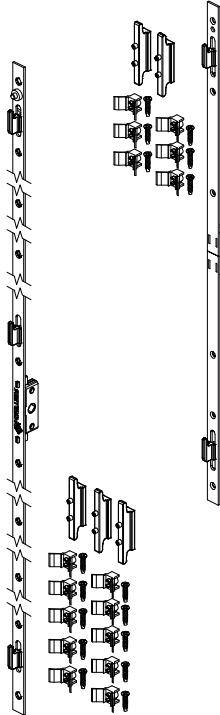
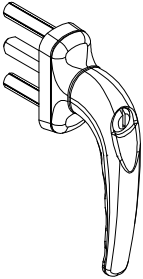
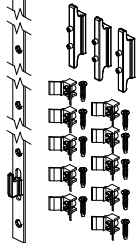
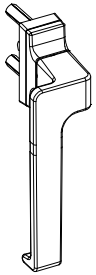
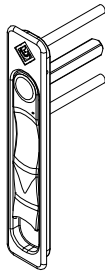
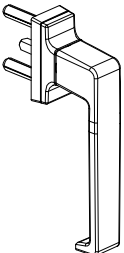

XP2.185

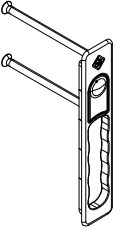
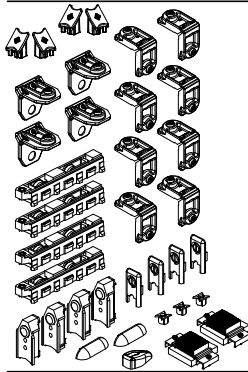
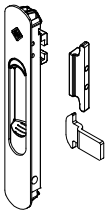
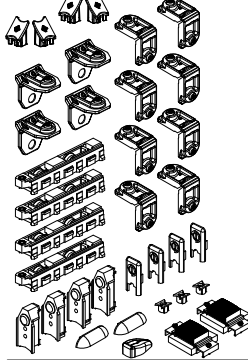
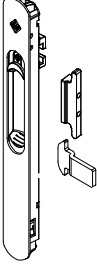
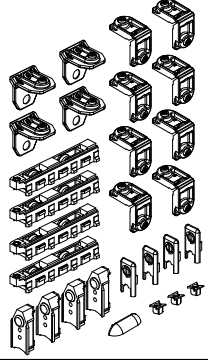
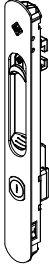
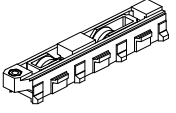


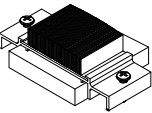
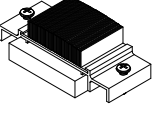
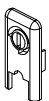




NOMENCLATURE ACCESSORIES


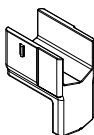
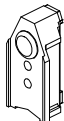
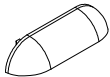
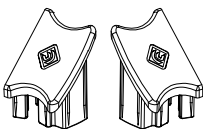
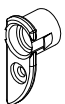
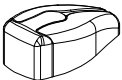
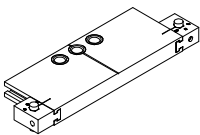



REF.	DESCRIPTION	REF.	DESCRIPTION
	0311 Equerre dormant		6370B.20 Fast Lock a 1 point de fermeture(L= 210)
	0362 Equerre ouvrant		
	3070 Béquille à poignéé		6371B.20 Fast Lock a 2 points de fermeture (L=600mm)
			6372B.20 Fast Lock a 2 points de fermeture (L= 1100mm)
	3070.2 Béquille à poignéé a clé		6374B.20 Fast Lock a 3 points de fermeture (L=1800mm)
	3077 Dx 3077 Sx Béquille à poignéé "Ligne Italia"		6397.1 Poignée à emboiter v. secondaire
	3072 Béquille reduit à poignéé "Ligne Italia"		6397.10 Poignée de tirage

REF.	DESCRIPTION	REF.	DESCRIPTION
 6397.11	Poignée de tirage extérieur	 6620Z.102	Kit assemblage (100 Kg/vantail)
 6450.6	Poignée à emboîter (mm 143) + kit fermeture	 6620X.102	Kit assemblage (180 Kg/vantail)
 6452.6	Poignée à emboîter (mm 187) +kit fermeture	 6620X.94	Kit assemblage (240 Kg/vantail)
 6452.3	Poignée a emboîter à clé (mm 187)	 6668.19  6668.20	Chariot réglable (180 Kg) Chariot réglable (240 Kg)
 6452.13	Poignée double à emboîter à clé	 6836.26  6836.27  6824.5	Bloc étanchéité Bloc étanchéité extérieur Bouchon montant central





NOMENCLATURE ACCESSORIES

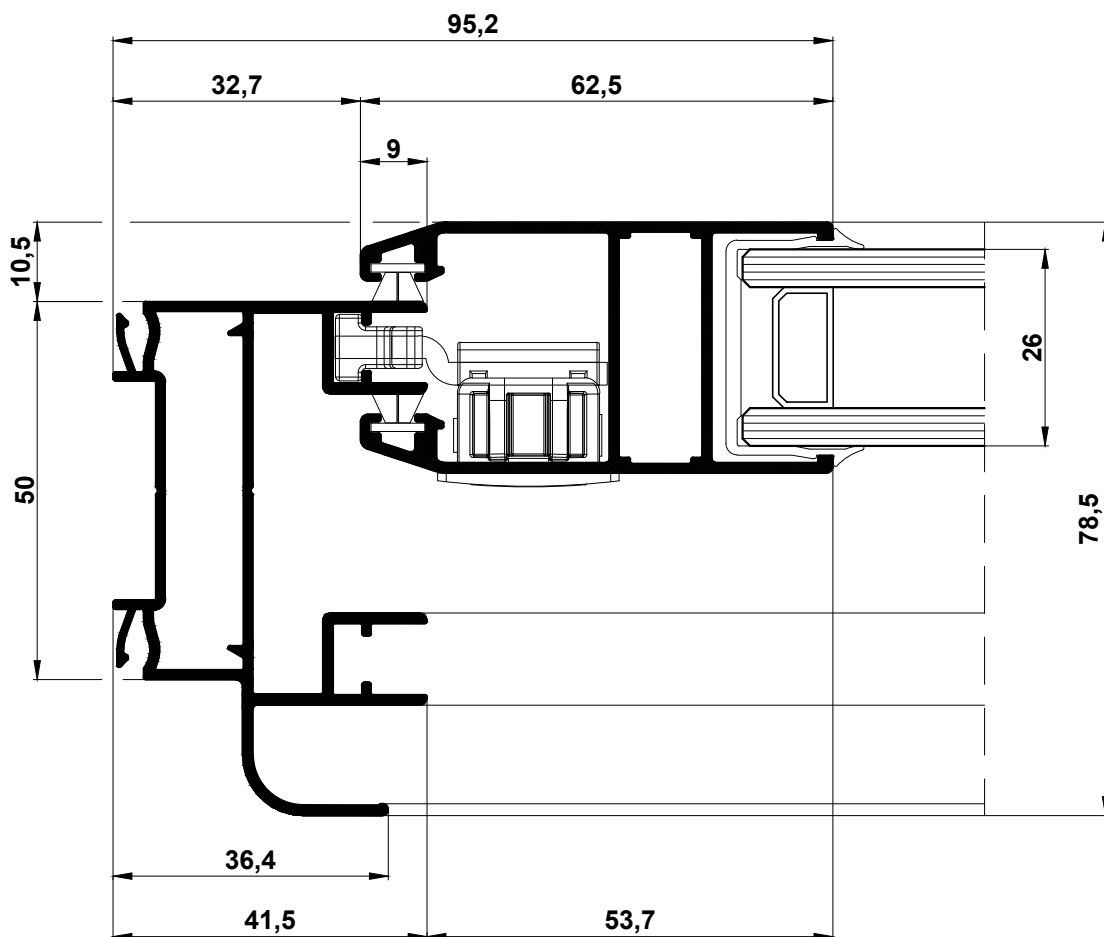
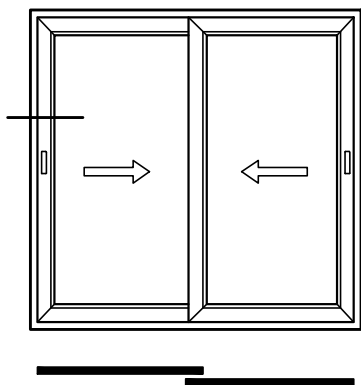


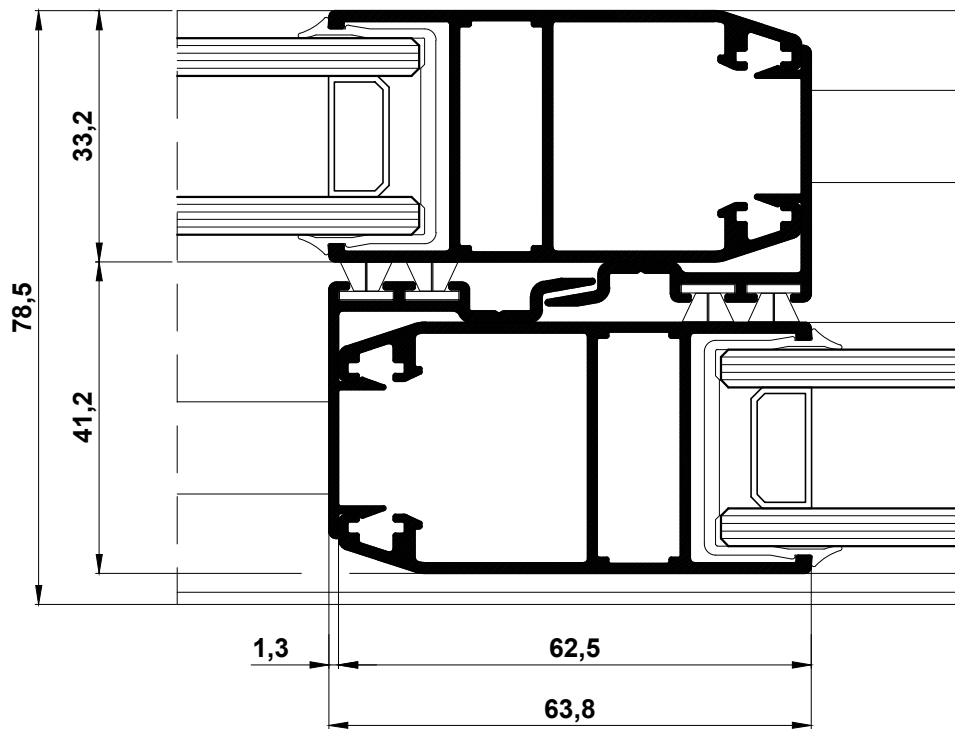
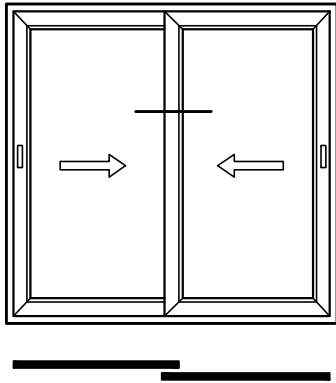
	REF.	DESCRIPTION		REF.	DESCRIPTION
	6841.2	Bouchon drainage			
	6843.32	Cache usinage pour 4 vantaux			
	6845.5	fin de course anti levage			
	2145	Busette d'évacuation			
	6843.31	Bouchon pour montant renforcé			
	2133	Verin de pose			
	6844.1	"Viper" butée pour coulissant			
	2419.50	Gabarit pour béquille à poignée			
	TC952.2	Bloc outil			

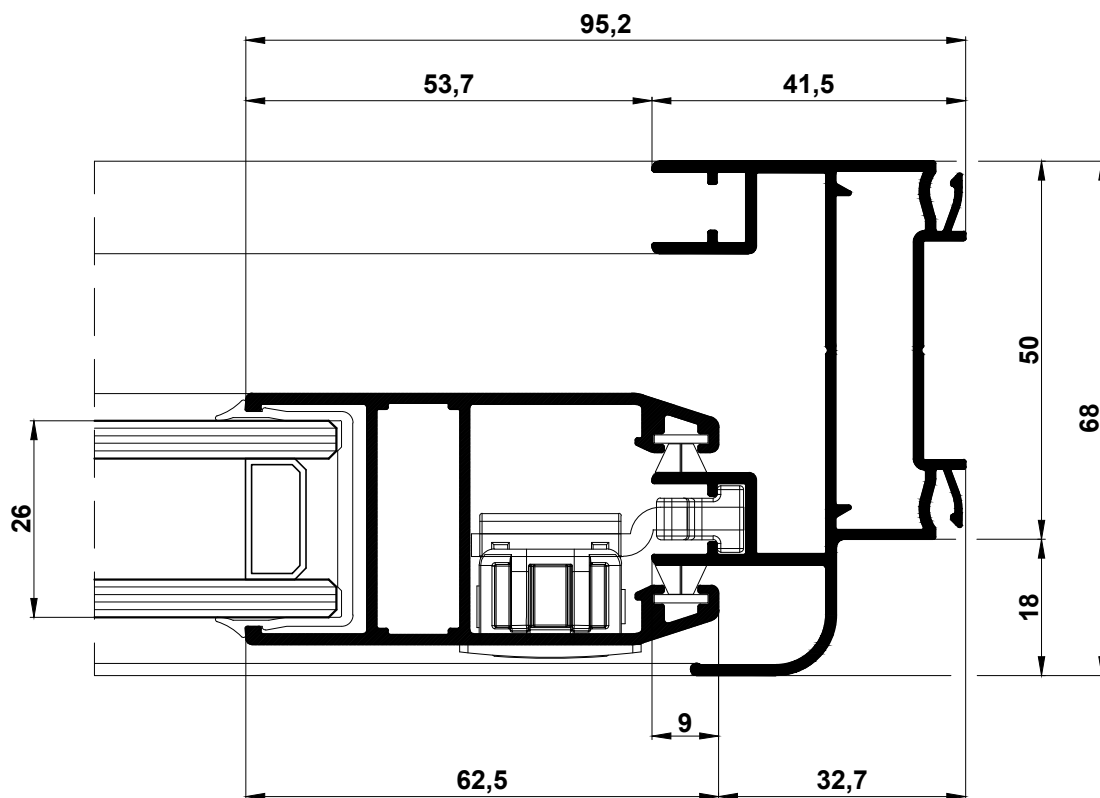
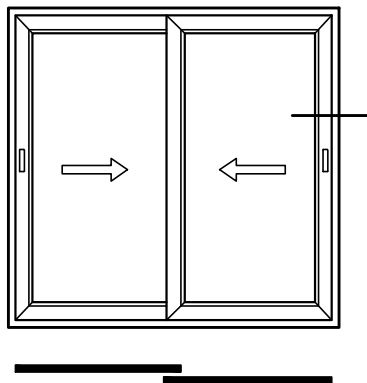
NOMENCLATURE JOINTS

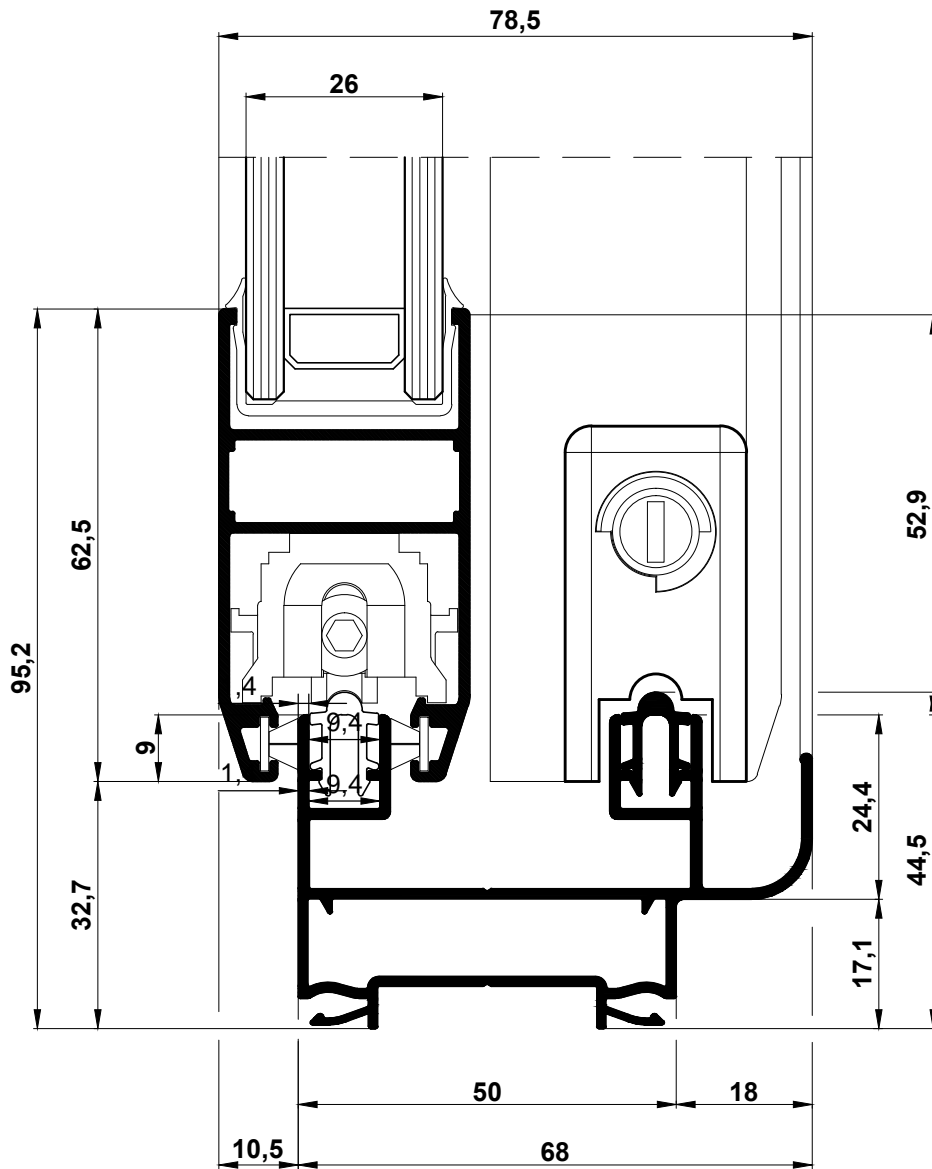
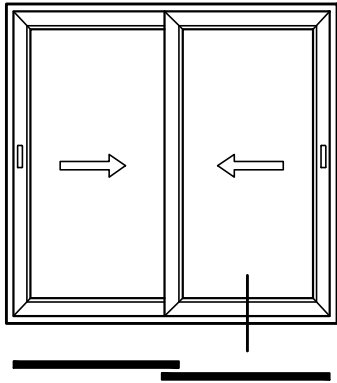


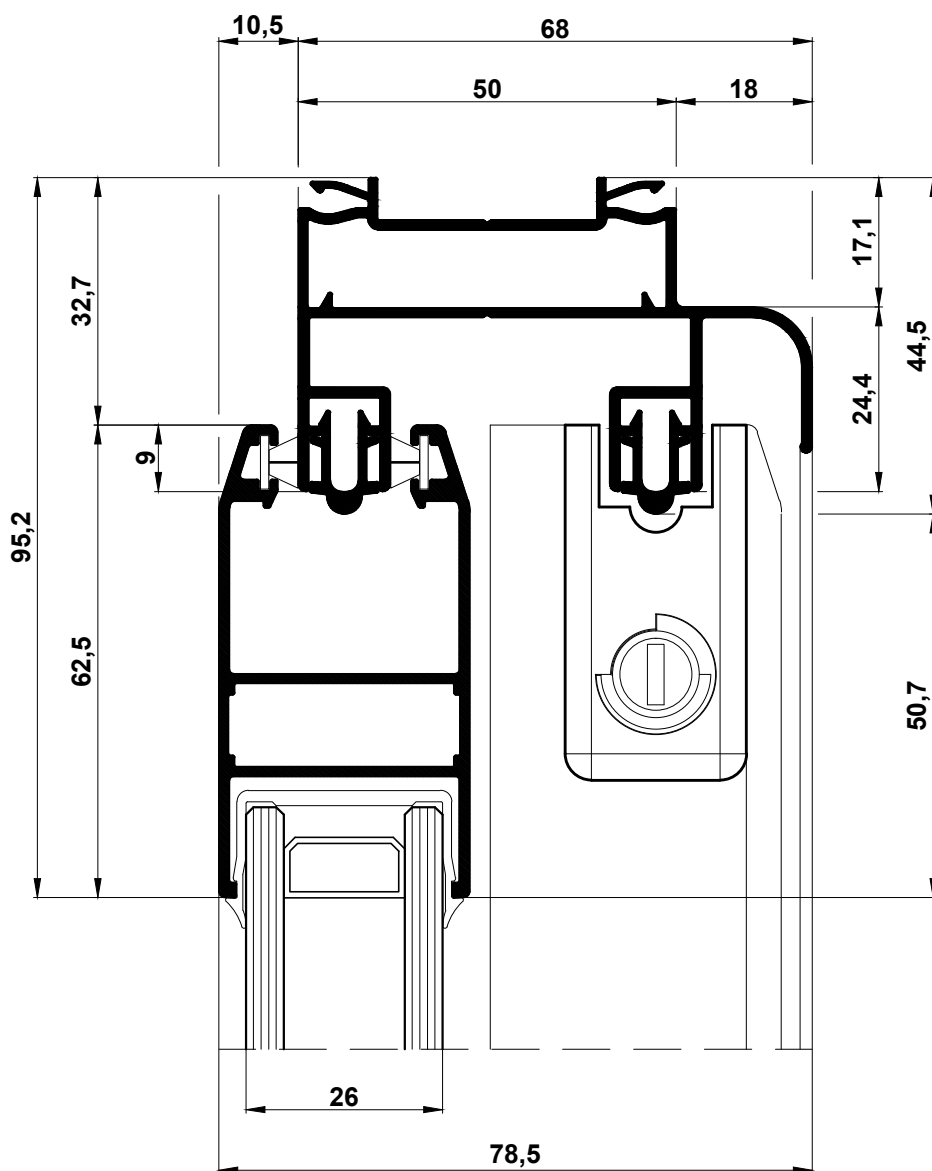
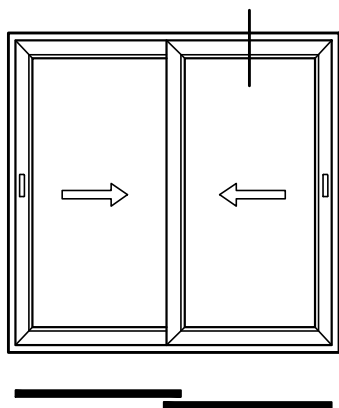
REF.	DESCRIPTION	REF.	DESCRIPTION
 AG1500A	Joint brosse 6,9x5,5mm avec pinne centrale	 CF-4113	Joint vitrage 2mm
 CF-4112	Joint vitrage 1mm	 CF-4114	Joint vitrage 3mm

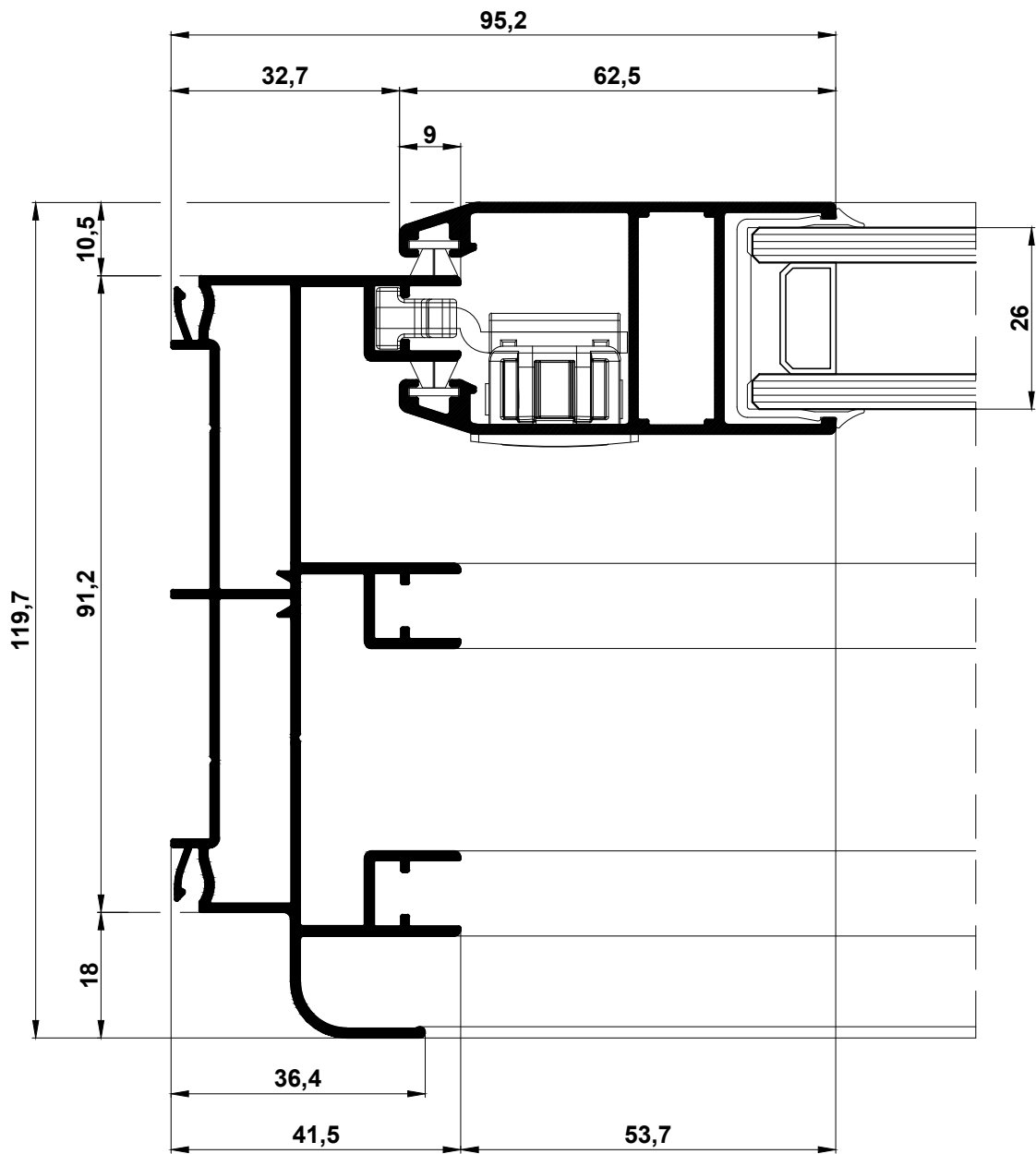
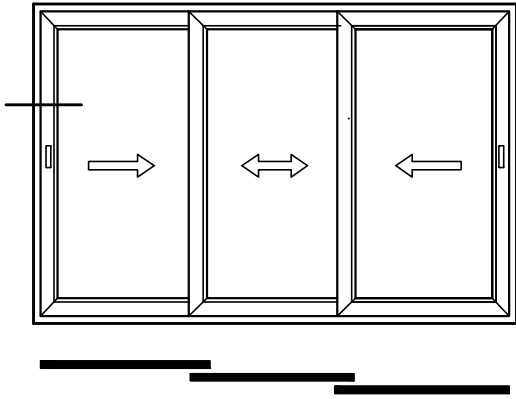


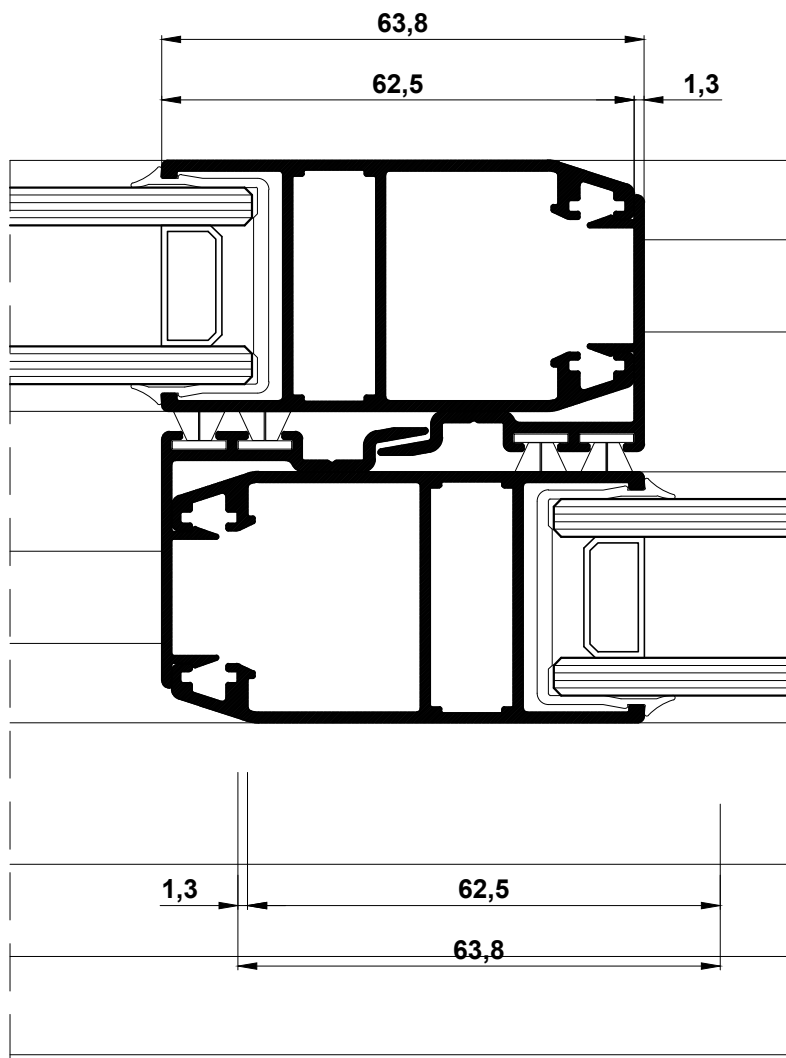
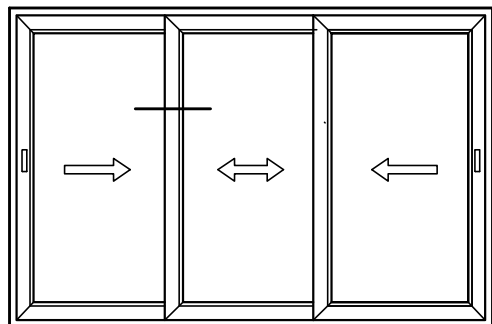


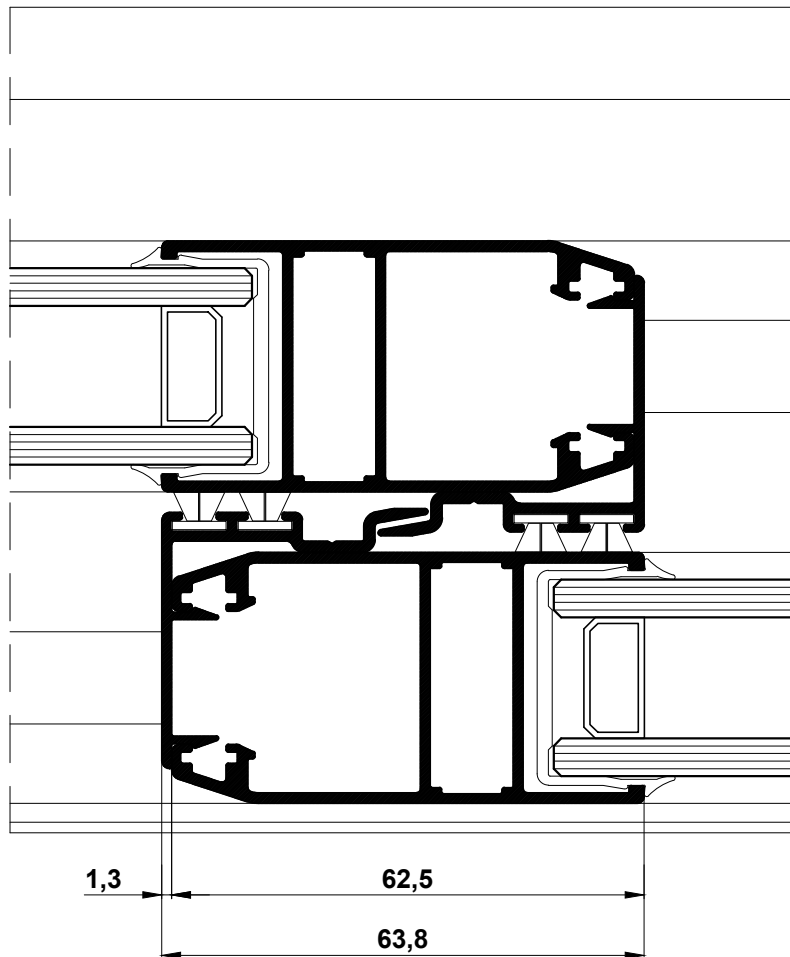
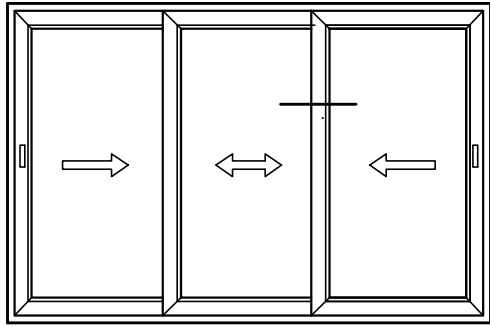


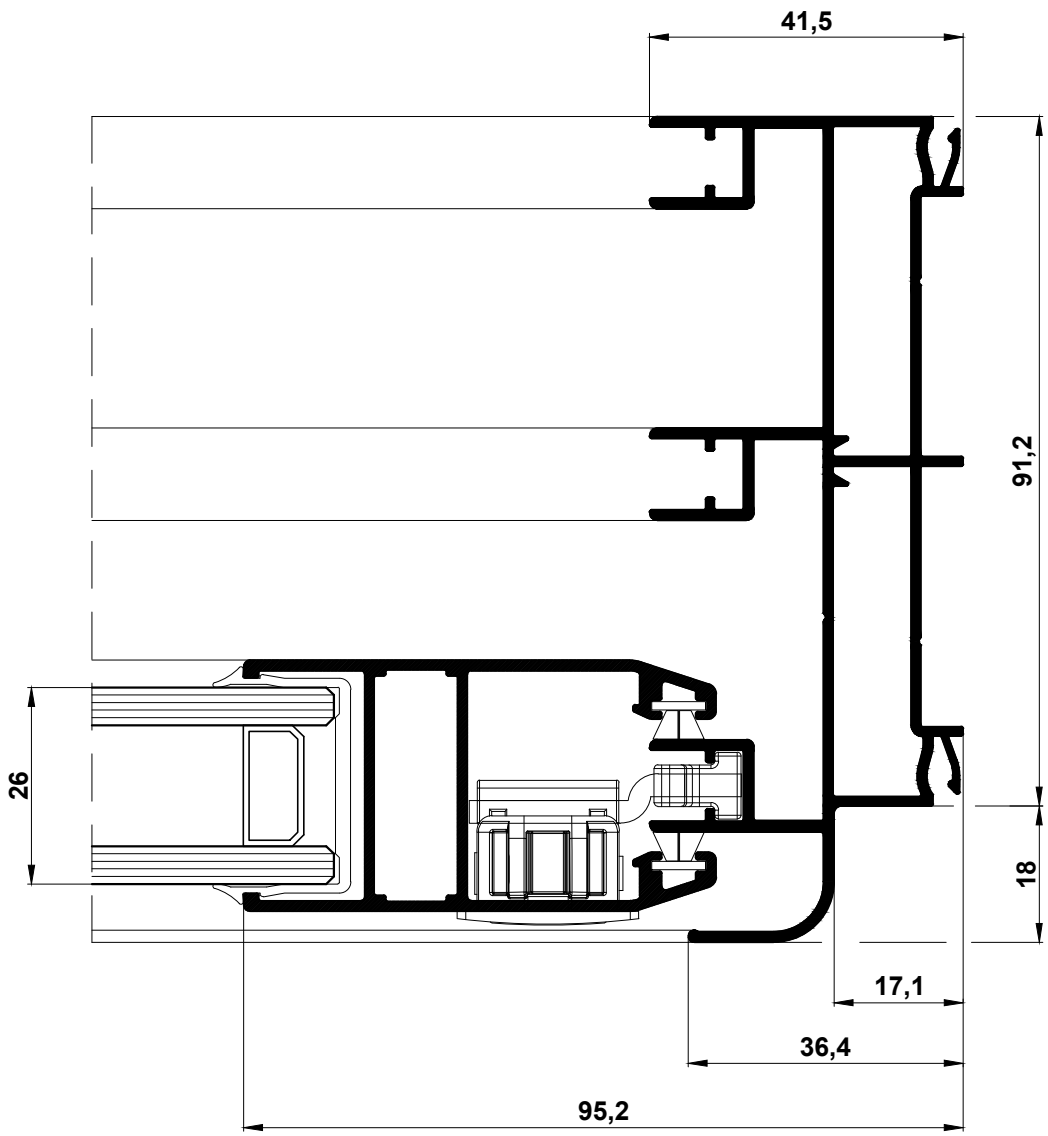
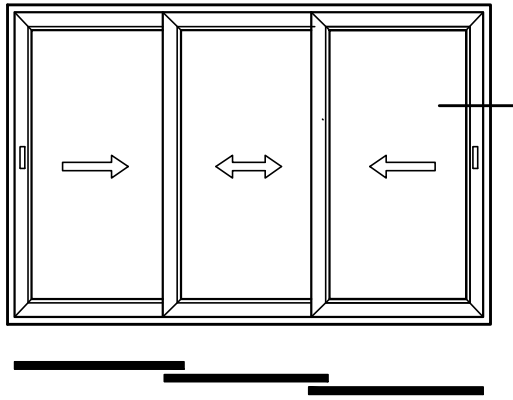


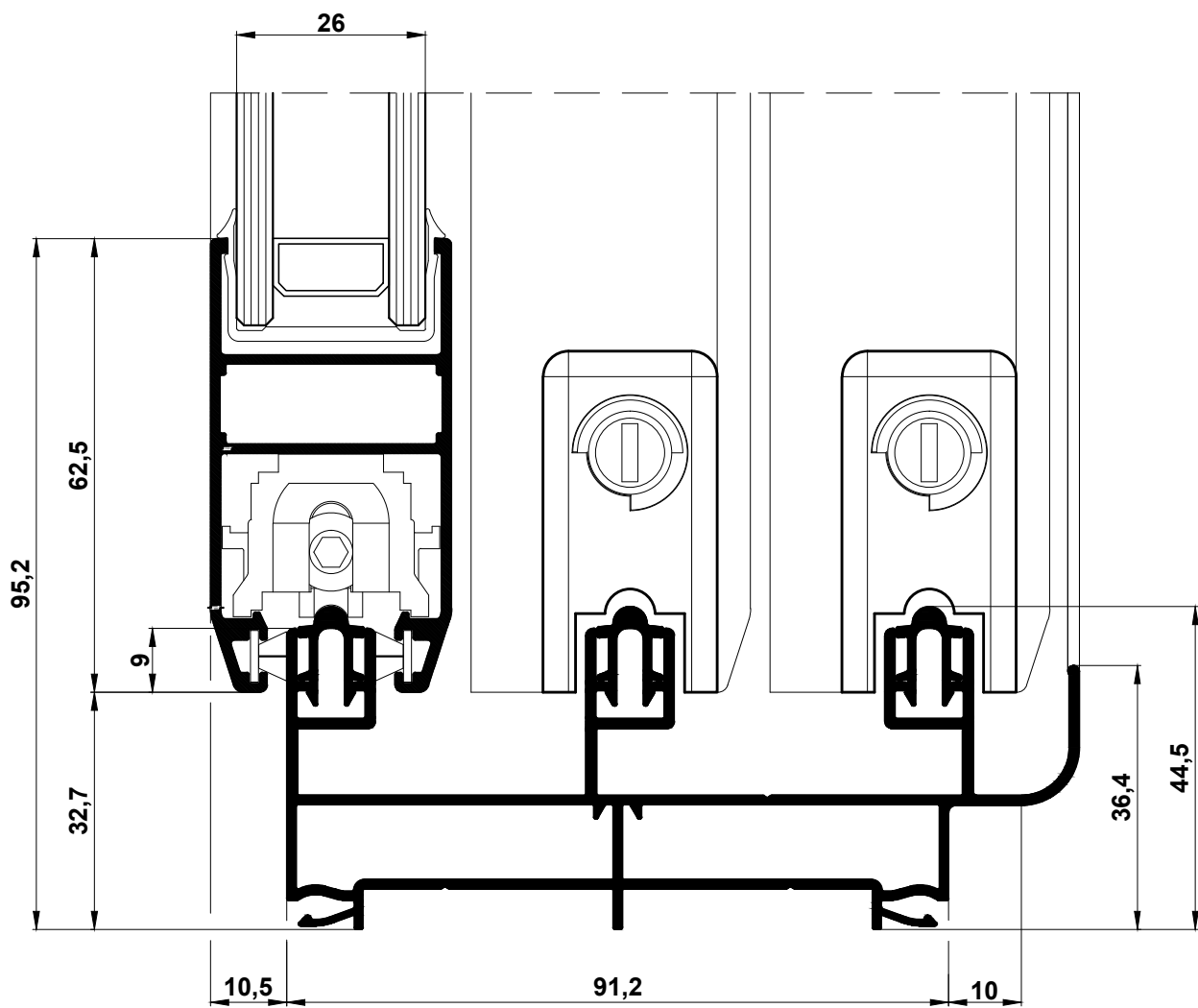
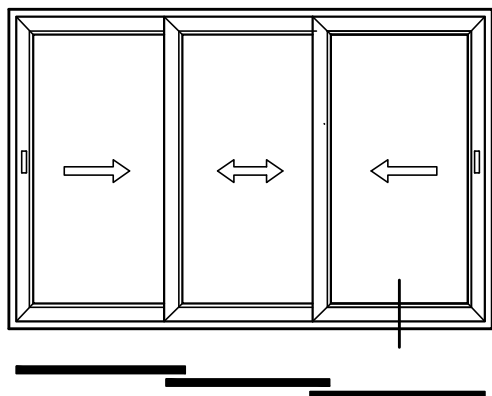


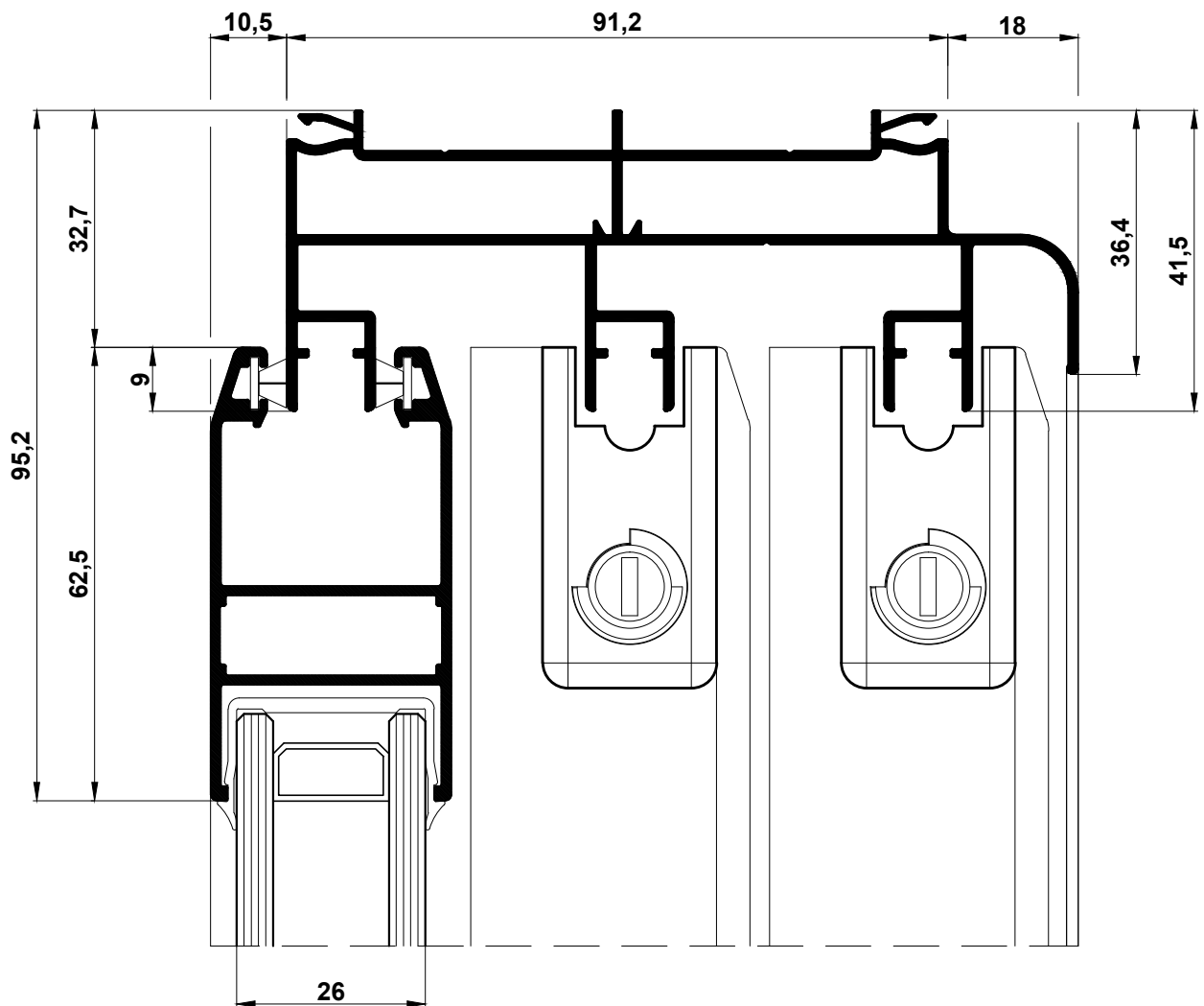
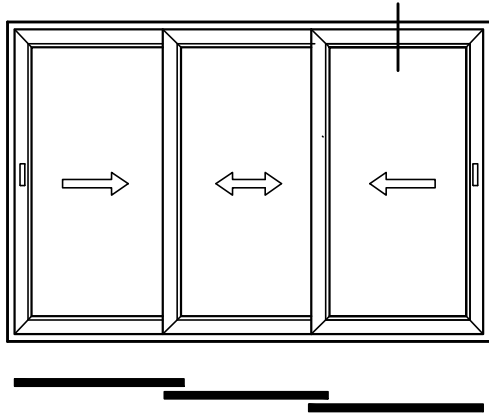


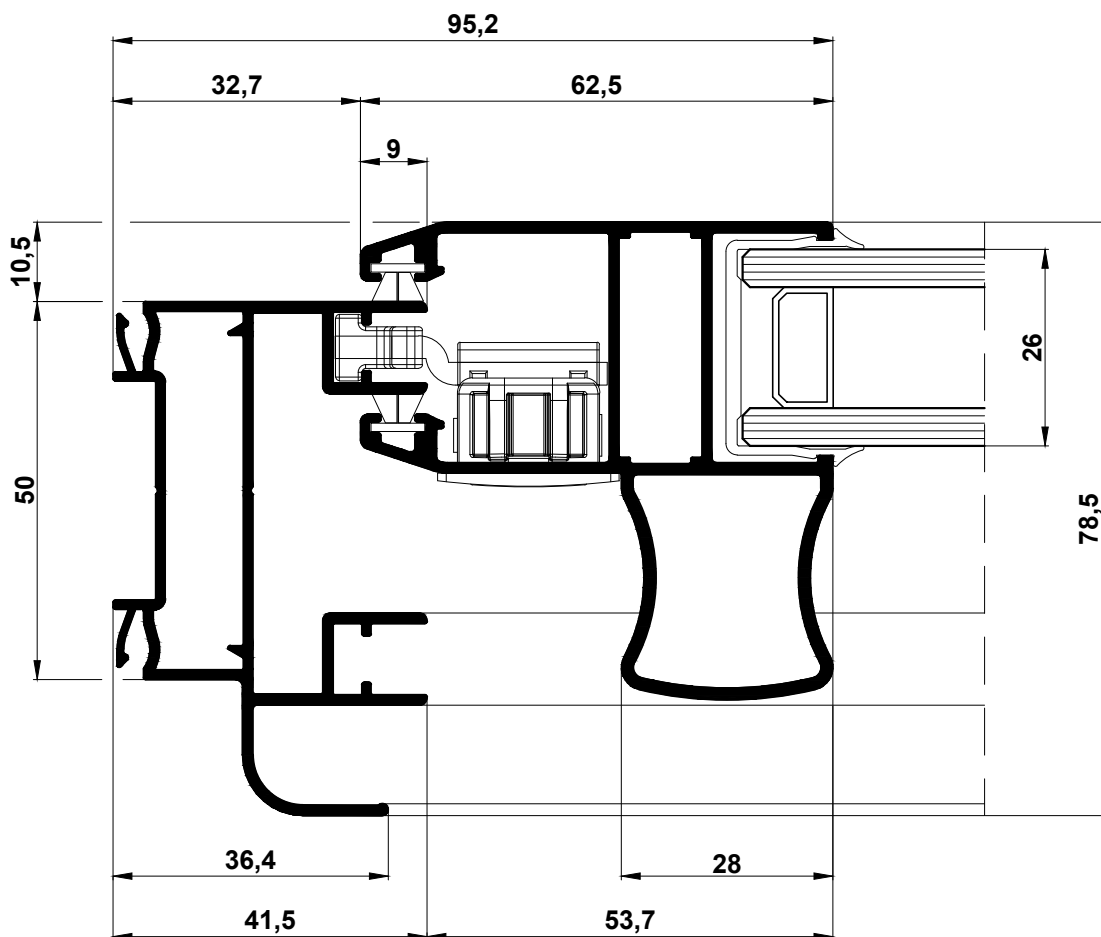
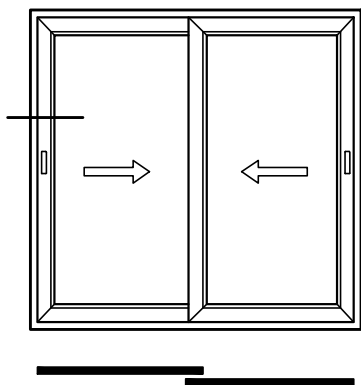


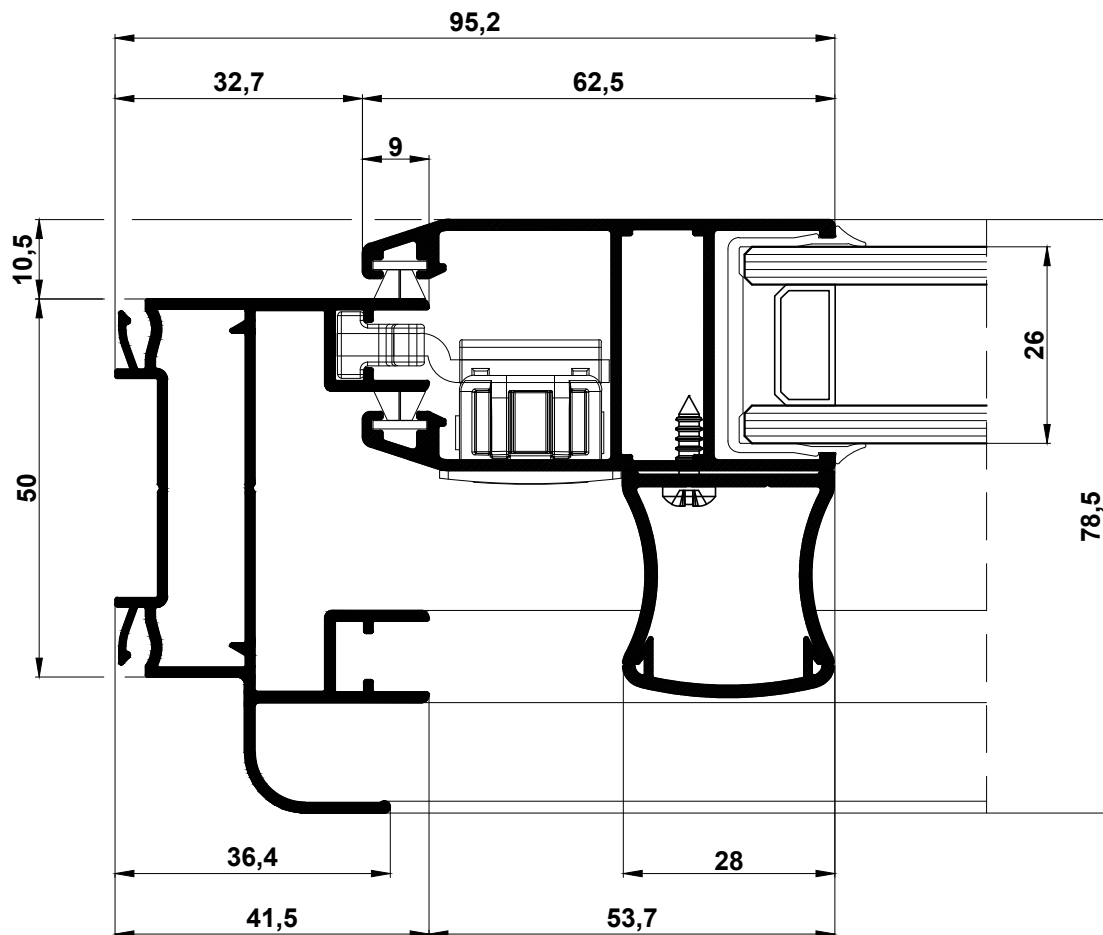
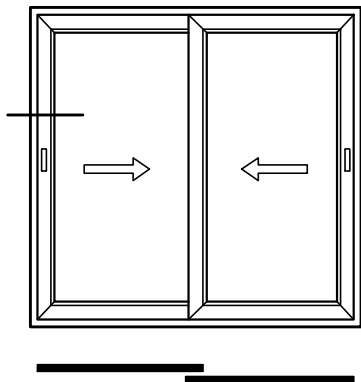


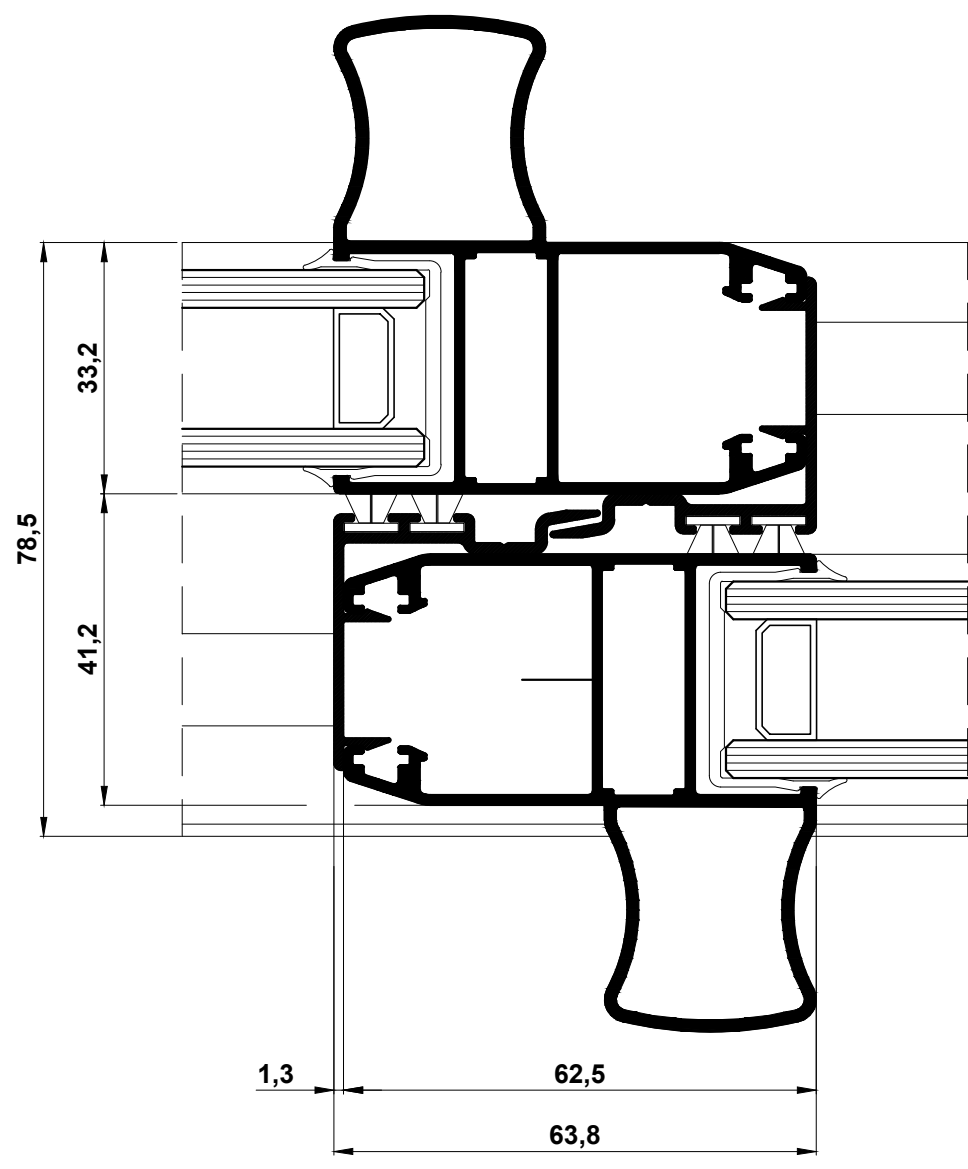
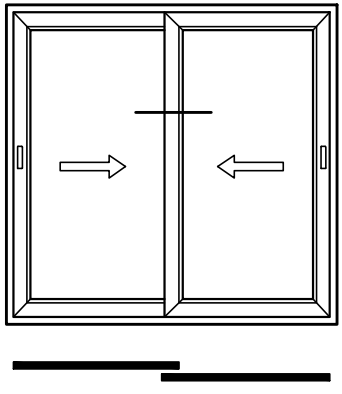


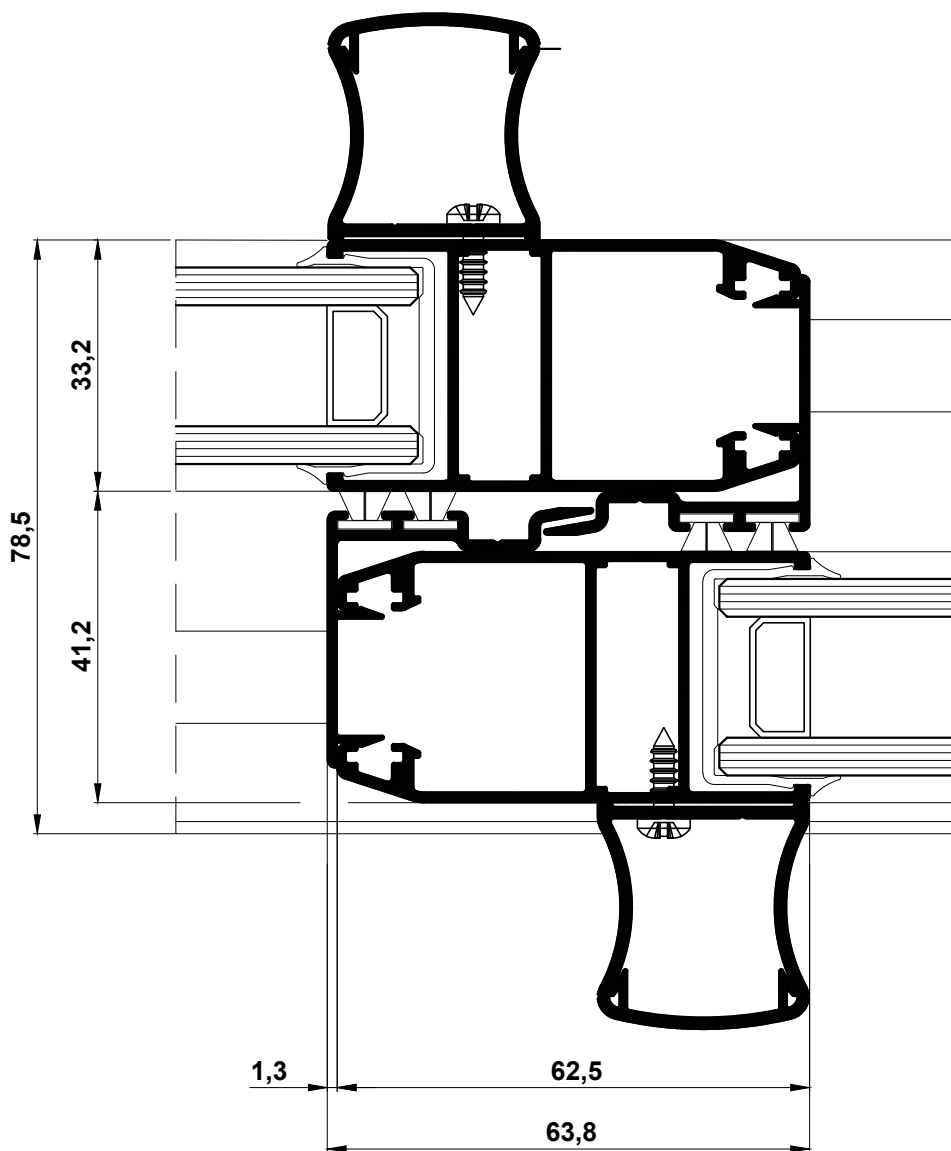
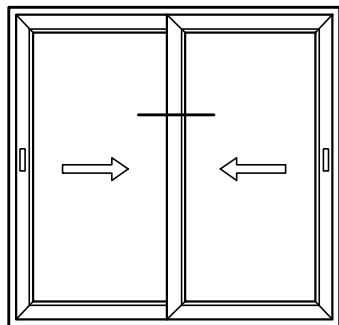


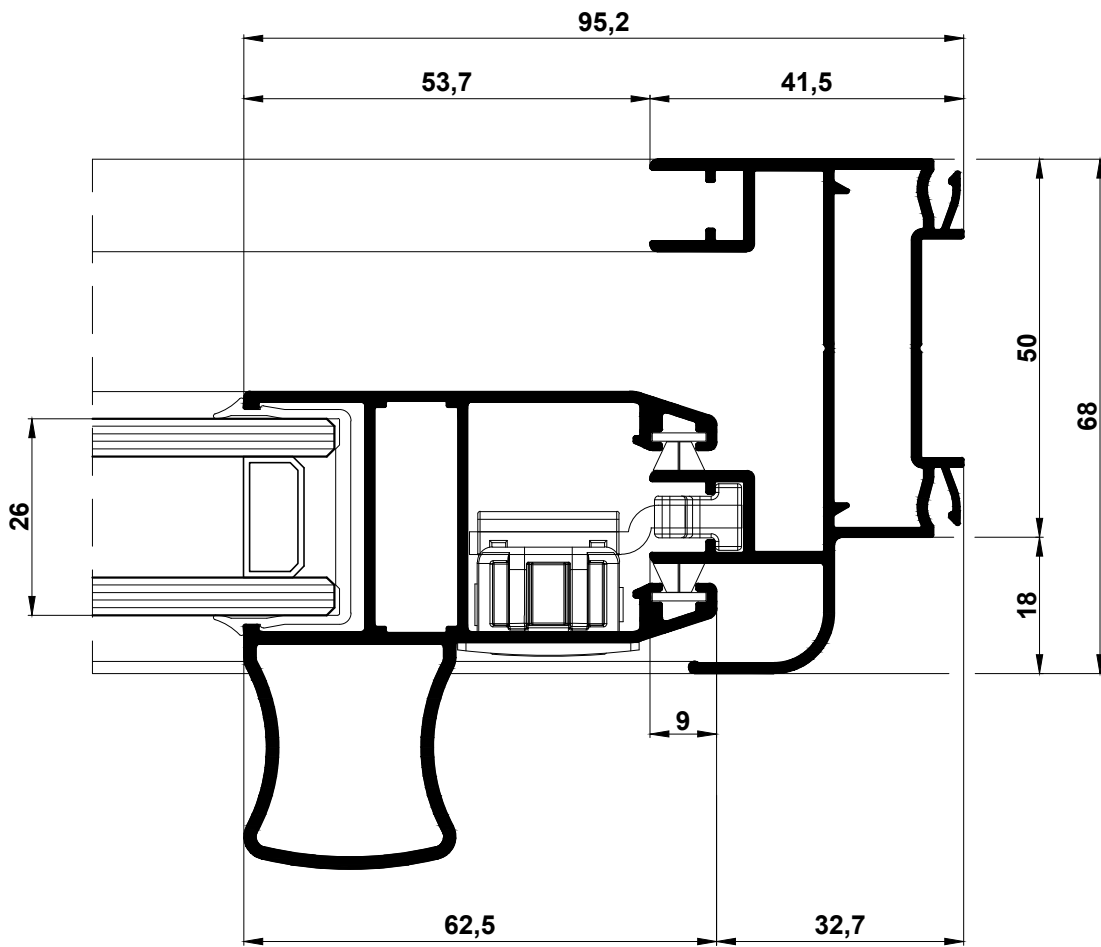
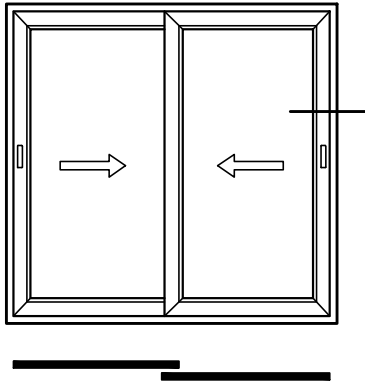


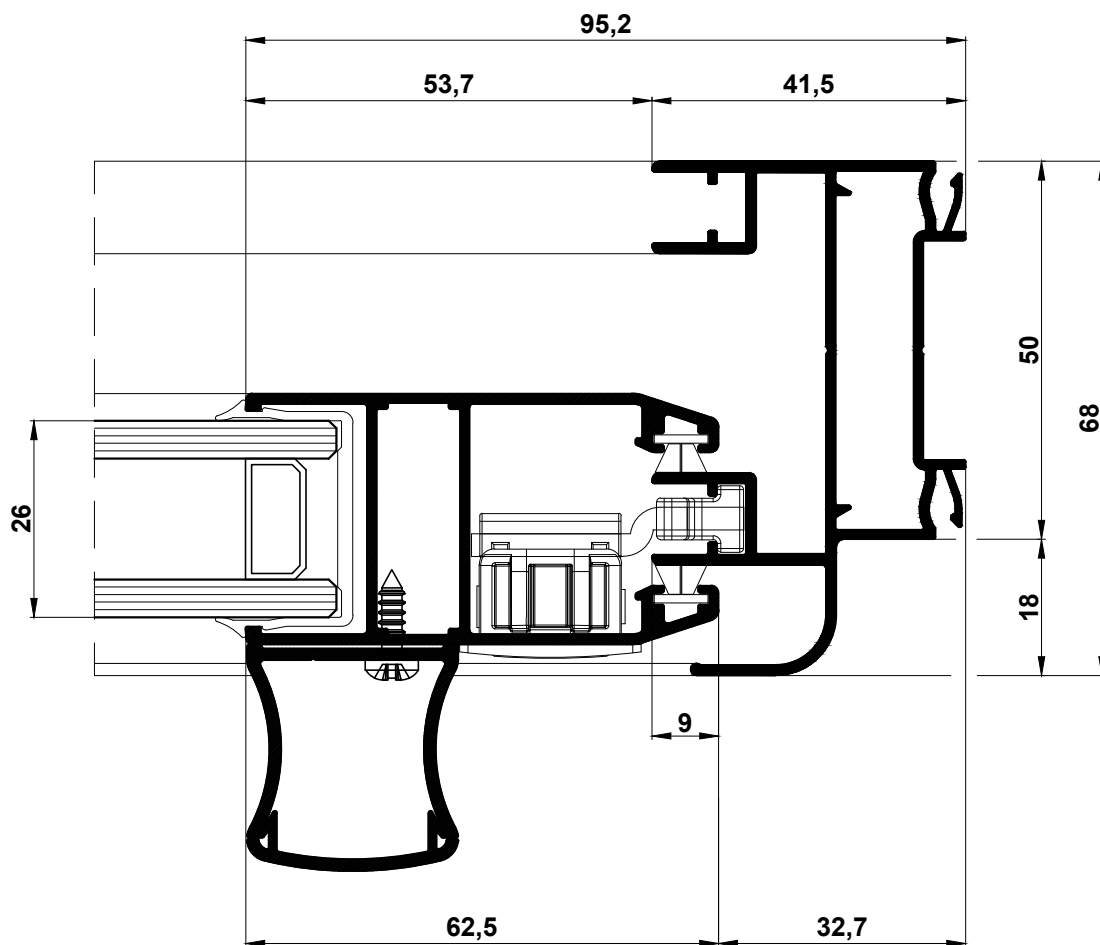
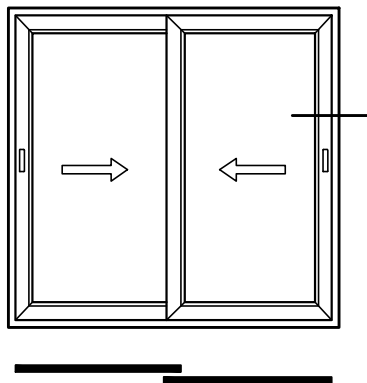


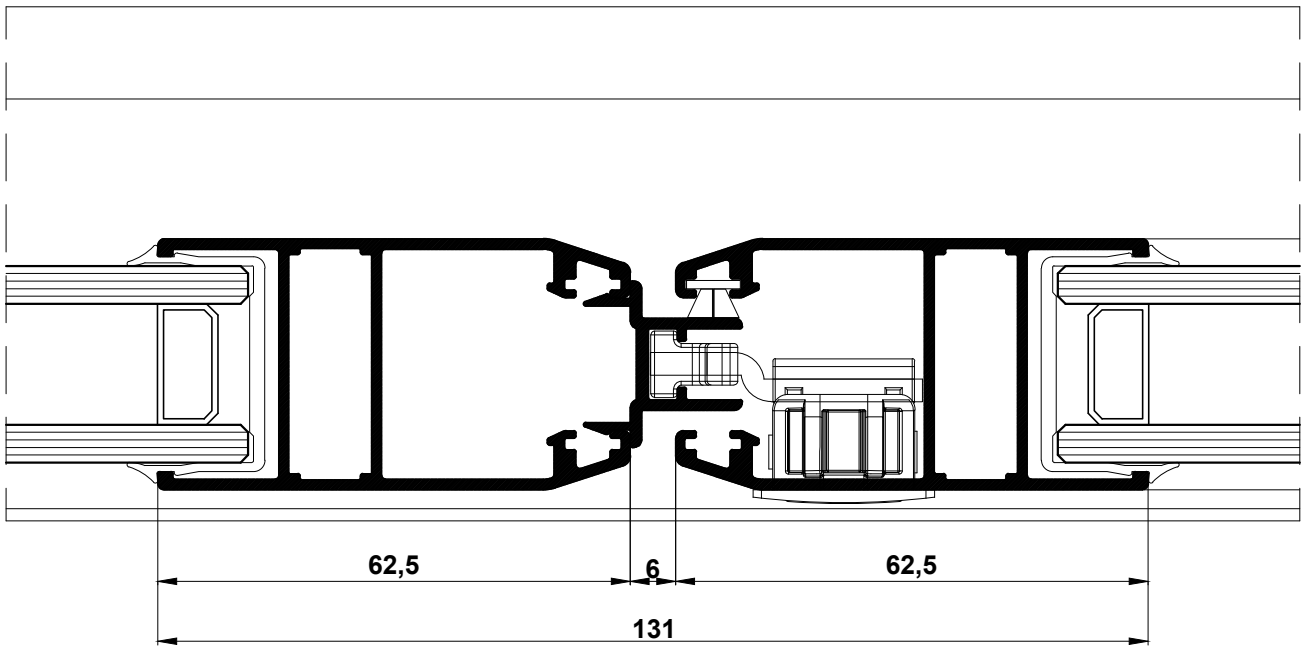
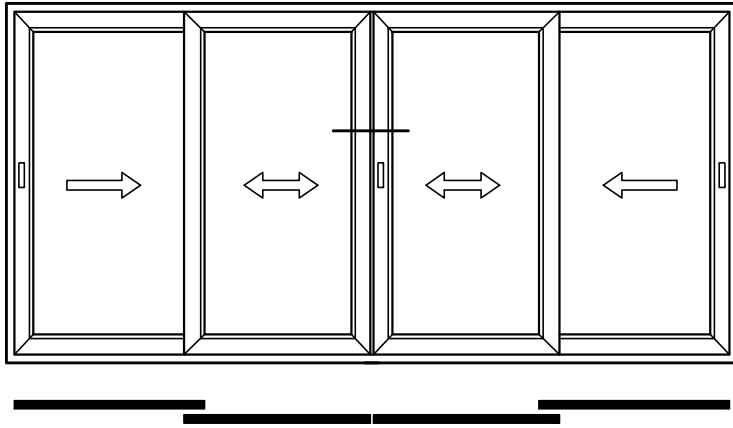


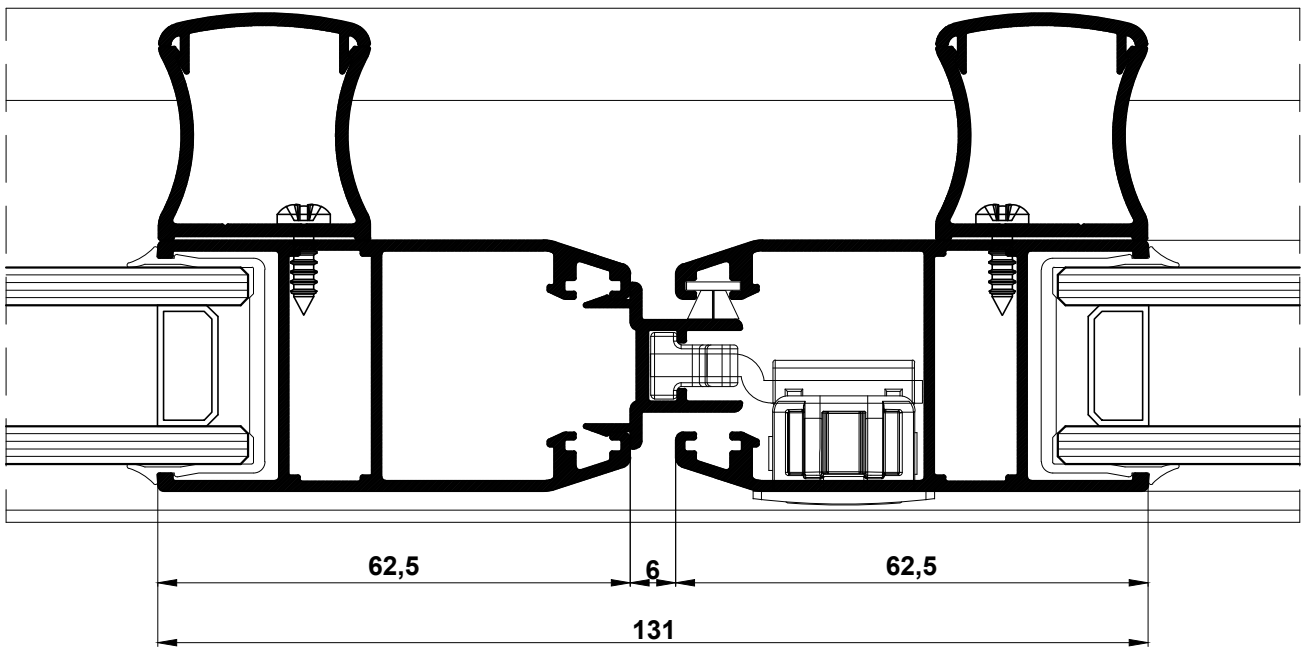
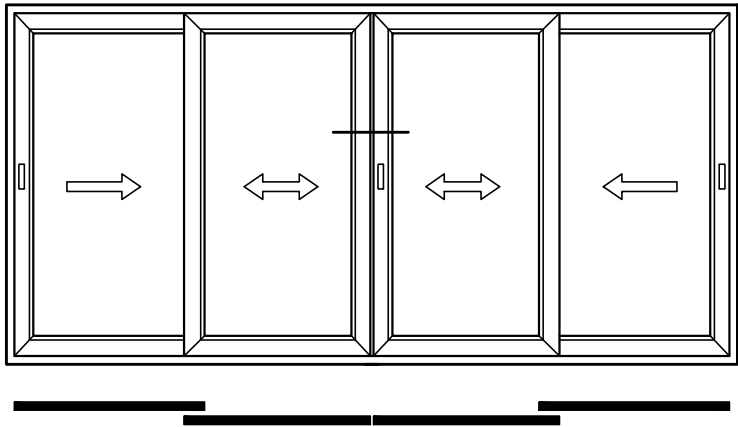


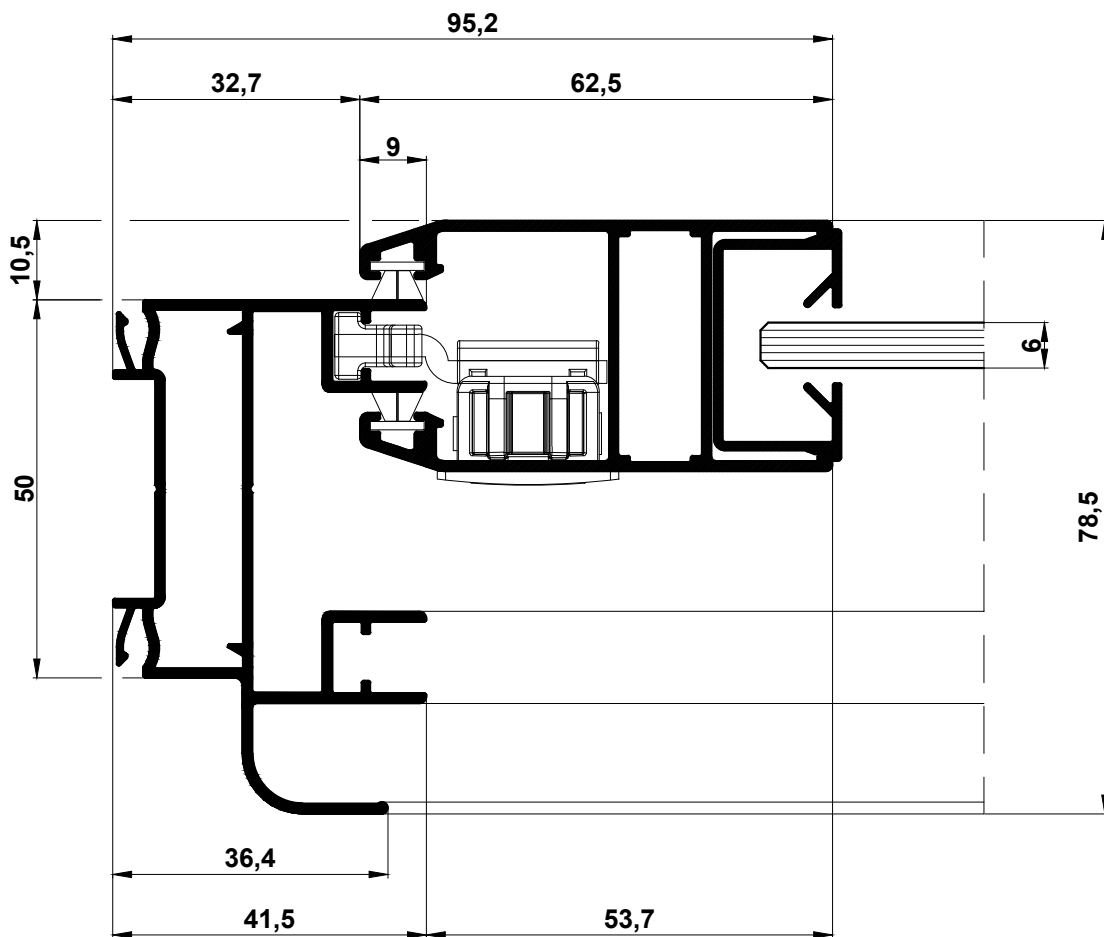
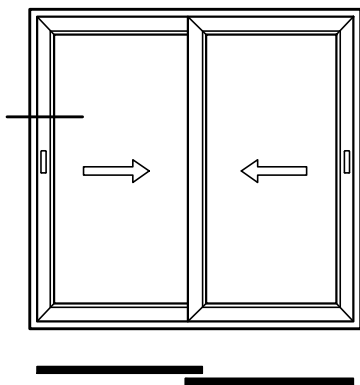


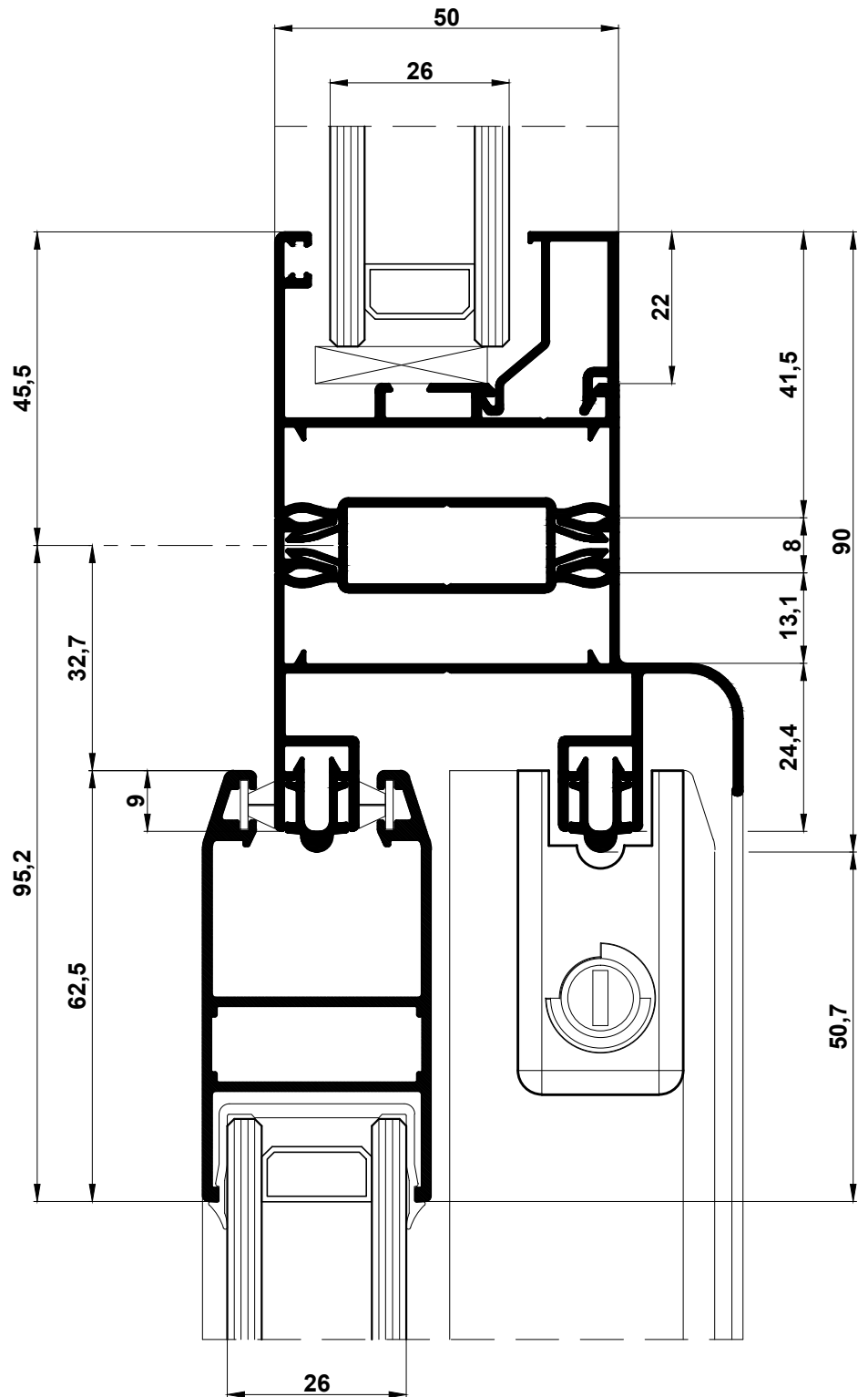
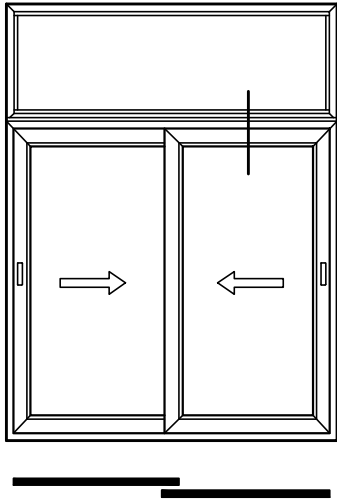


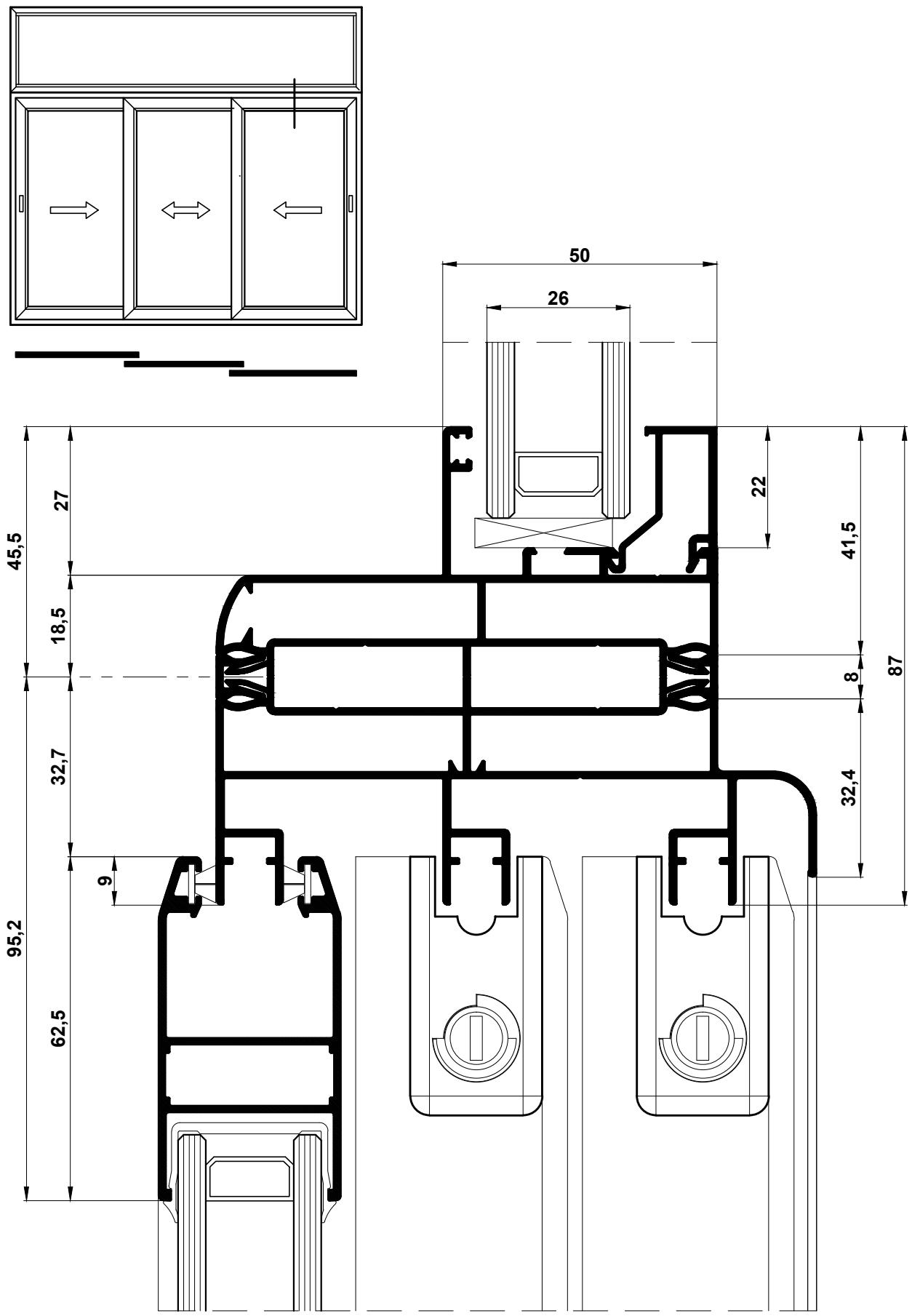




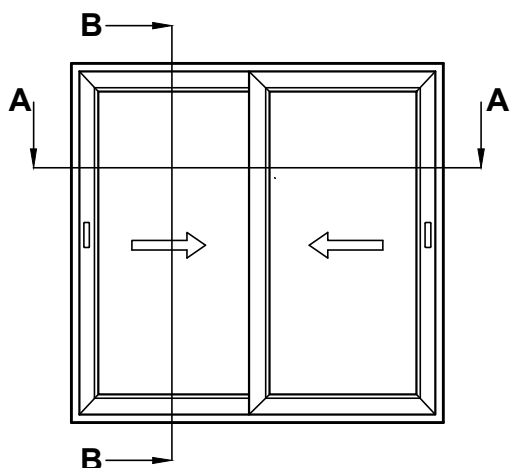




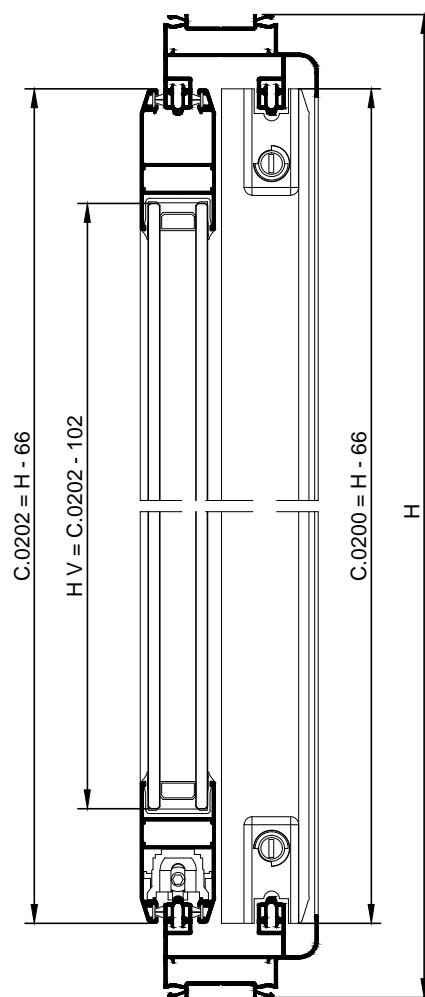




FENETRE 2 VANTAUX

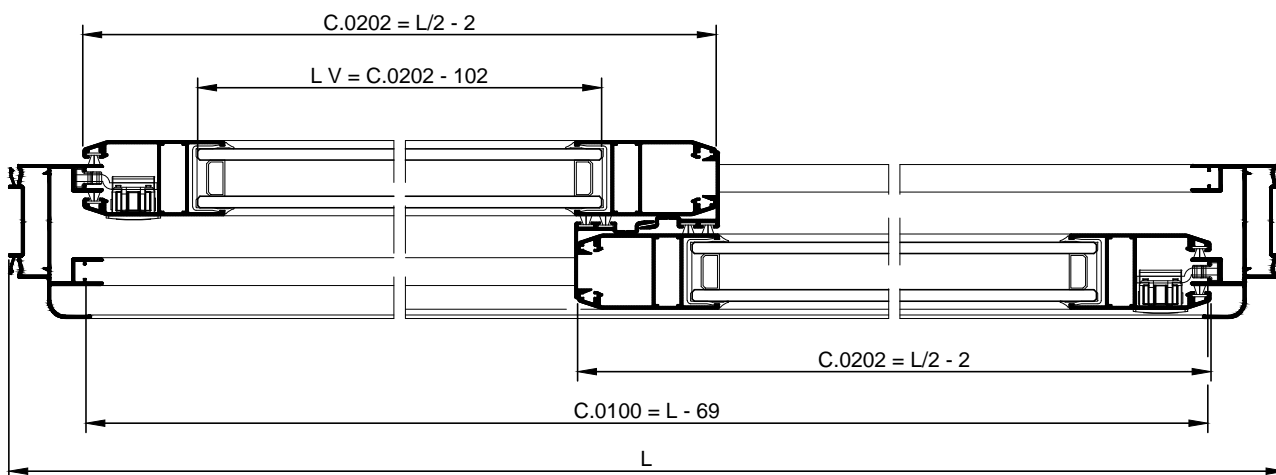


SEC. B-B

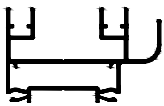
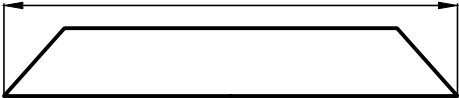
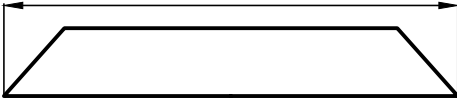
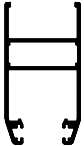
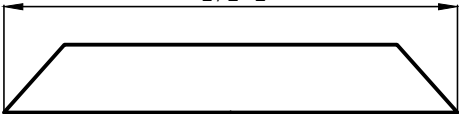
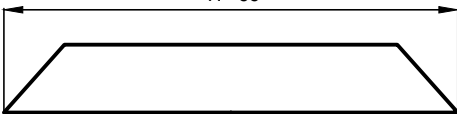

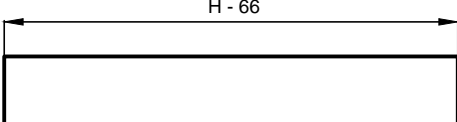

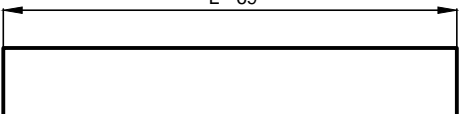


N.B.
 Épaisseur vitrage considérée 26mm
 L Vitrage = C.0202 - 102
 H Vitrage = C.0202 - 102

SEC. A-A



FENETRE 2 VANTAUX

PROFILE	PCS	COUPE	PCS	COUPE
C.0102 	2		2	
C.0202 	4		4	
C.0200 			2	
C.0100 	2			

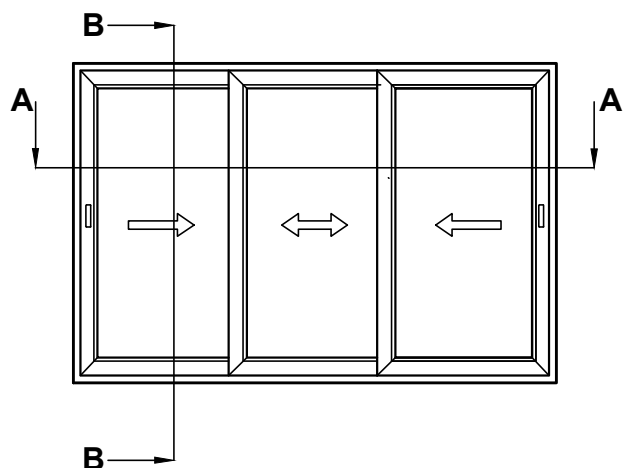
ACCESSORIES

REF.	DESCRIPTION	N.	REF.	DESCRIPTION	N.
0311	Equerre dormant	4	6841.2	Bouchon drainage	2
0362	Equerre ouvrant	8	6836.26	Bloc étanchéité	2
6668.XX	Galet double réglable	4	2145	Busette d'évacuation	2
6845.5	Fin de course et anti levage	4	6452.6	Poignée à emboîter (mm 187) +kit fermeture	2
6824.2	Bouchon montant central	4			

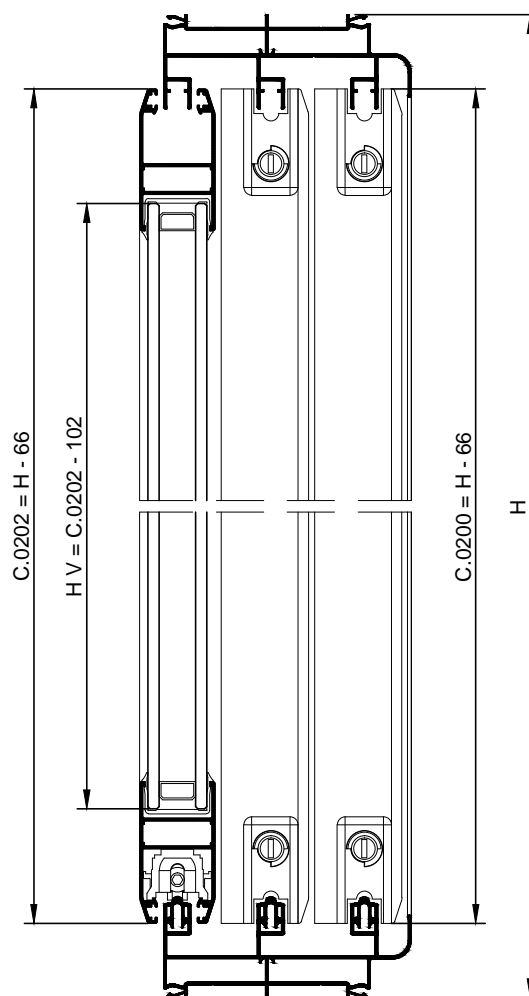
JOINTS

REF.	DESCRIPTION	L	H	REF.	DESCRIPTION	L	H
AG1500A	Joint brosse	4	4	XXXX	Joint vitrage	2	2
AG1500A	Accrochage central		4				

FENETRE 3 VANTAUX

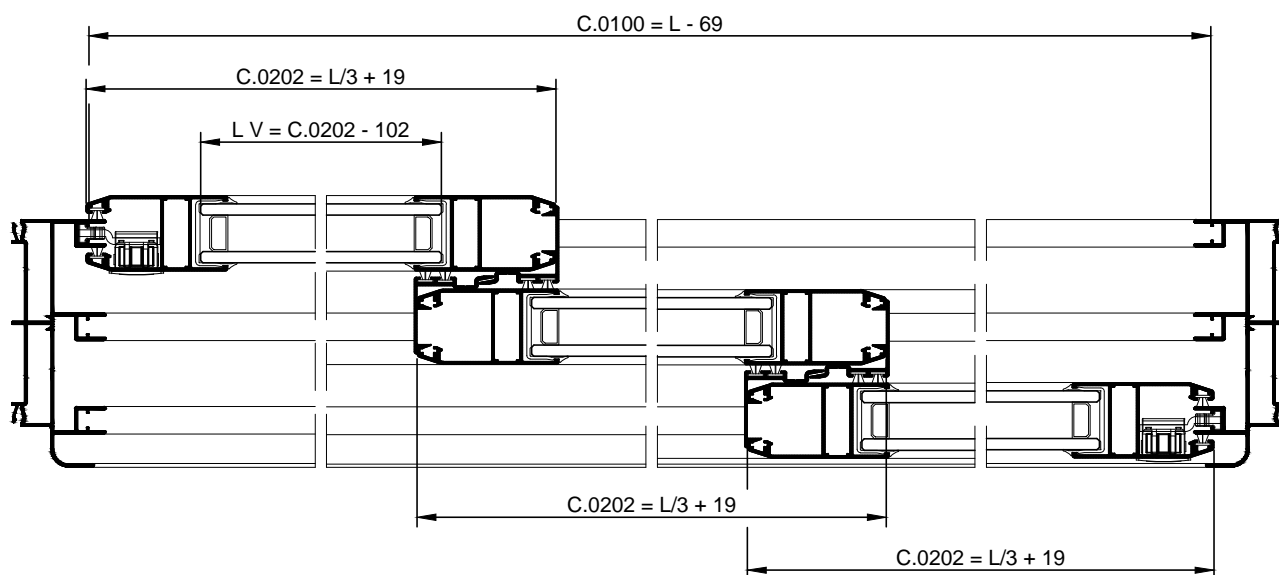


SEC. B-B

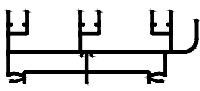
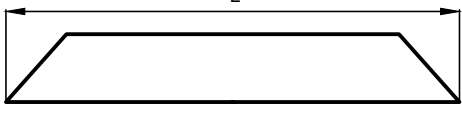
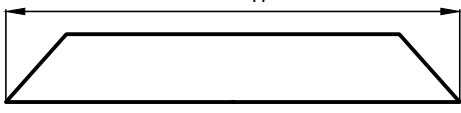
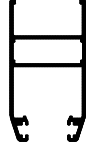
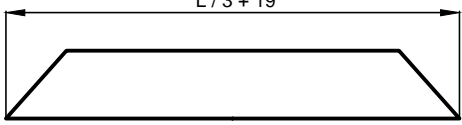
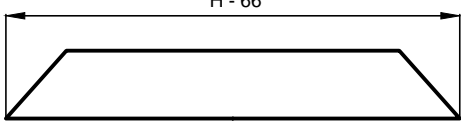
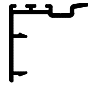
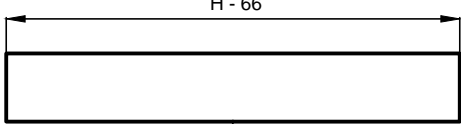

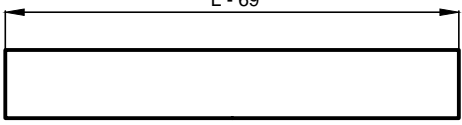


N.B.
Épaisseur vitrage considérée 26mm
L Vitrage = C.0202 - 102
H Vitrage = C.0202 - 102

SEC. A-A



FENETRE 3 VANTAUX

PROFILE	PCS	COUPE	PCS	COUPE
C.0103 	2	 L	2	 H
C.0202 	6	 L / 3 + 19	6	 H - 66
C.0200 			4	 H - 66
C.0100 	3	 L - 69		

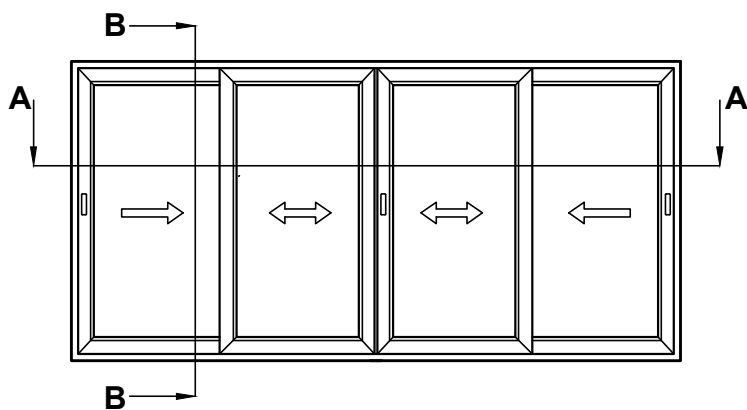
ACCESSORIES

REF.	DESCRIPTION	N.	REF.	DESCRIPTION	N.
0311	Equerre dormant	8	6841.2	Bouchon drainage	2
0362	Equerre ouvrant	12	6836.26	Bloc étanchéité	2
6668.XX	Galet double réglable	6	6836.27	Bloc étanchéité	2
6845.5	Fin de course et anti levage	4	2145	Busette d'evacuation	2
6824.2	Bouchon montant central	8	6452.6	Poignée à emboiter (mm 187) +kit fermeture	2

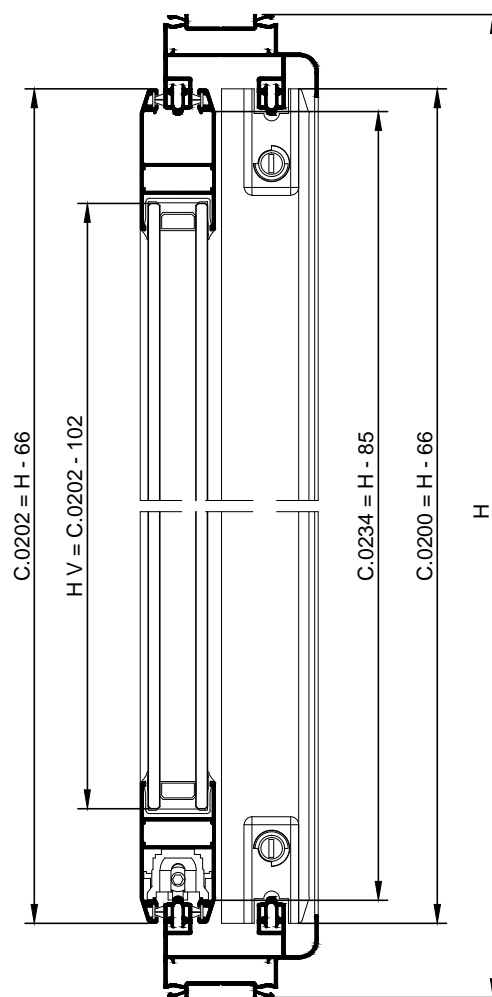
JOINTS

REF.	DESCRIPTION	L	H	REF.	DESCRIPTION	L	H
AG1500A	Joint brosse	4	4	XXXX	Joint vitrage	2	2
AG1500A	Accrochage central		4				

FENETRE 4 VANTAUX

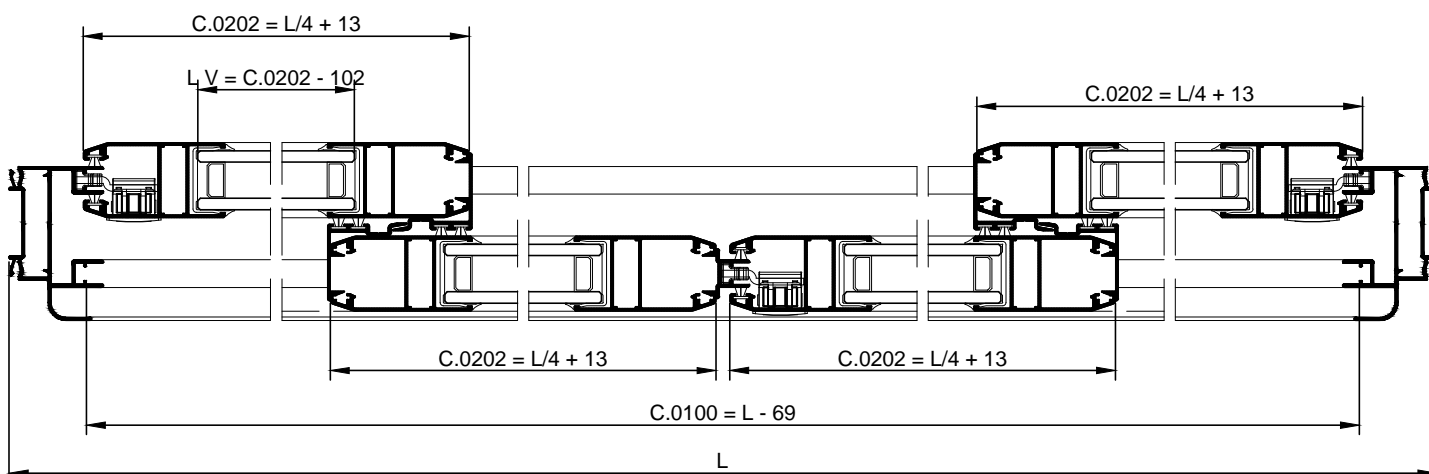


SEC. B-B

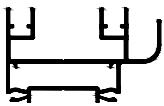
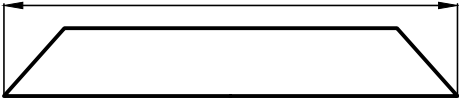
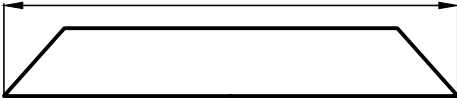
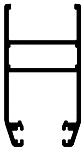
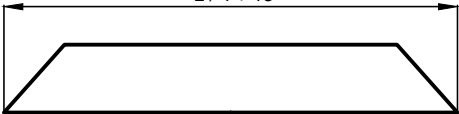
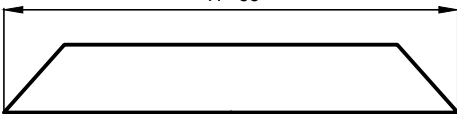

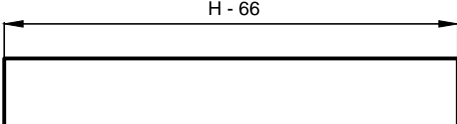

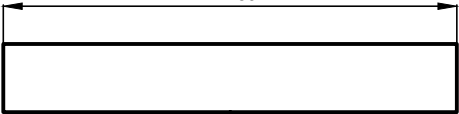

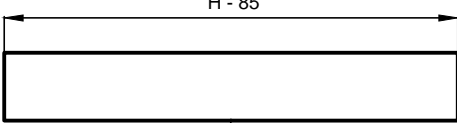


N.B.
 Épaisseur vitrage considérée 26mm
 L Vitrage = C.0202 - 102
 H Vitrage = C.0202 - 102

SEC. A-A



FENETRE 4 VANTAUX

PROFILE	PCS	COUPE	PCS	COUPE
C.0102 	2	 L	2	 H
C.0202 	8	 L / 4 + 13	8	 H - 66
C.0200 			4	 H - 66
C.0100 	2	 L - 69		
C.0234 			1	 H - 85

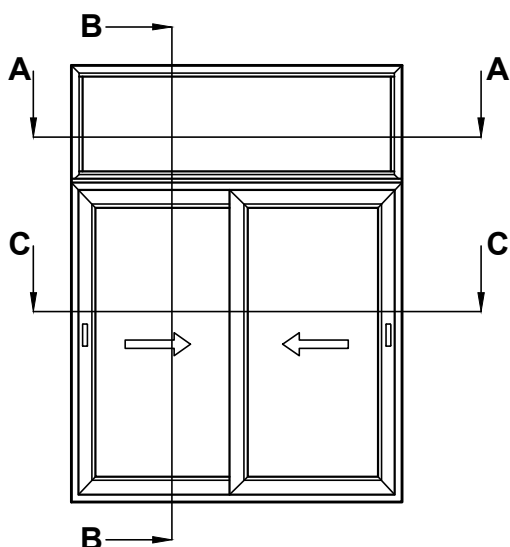
ACCESSORIES

REF.	DESCRIPTION	N.	REF.	DESCRIPTION	N.
0311	Equerre dormant	4	6841.2	Bouchon drainage	4
0362	Equerre ouvrant	16	6836.26	Bloc étanchéité	4
6668.XX	Galet double réglable	8	2145	Busette d'evacuation	2
6845.5	Fin de course et anti levage	6	6452.6	Poignée à emboiter (mm 187) +kit fermeture	3
6824.2	Bouchon montant central	8	6843.32	Cache usinage pour 4 vantaux	2

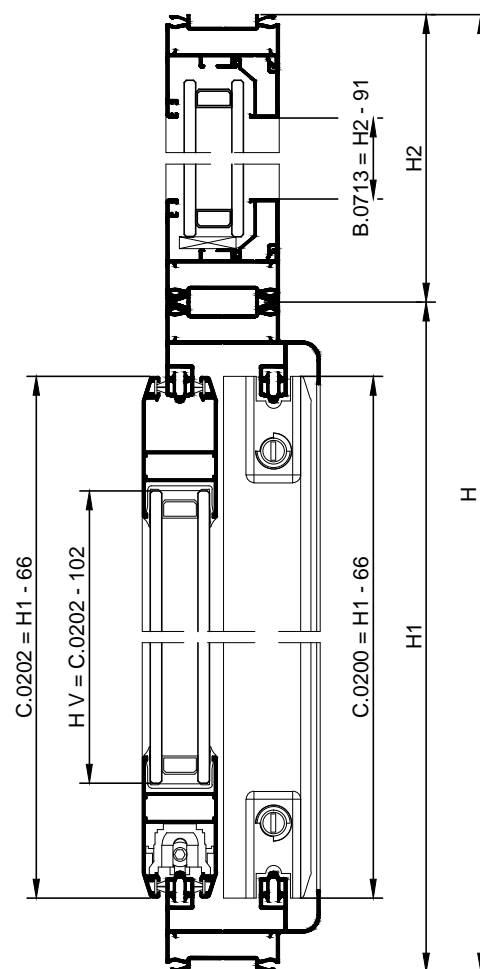
JOINTS

REF.	DESCRIPTION	L	H	REF.	DESCRIPTION	L	H
AG1500A	Joint brosse	4	6	XXXX	Joint vitrage	2	2
AG1500A	Accrochage central		8				

FENETRE 2 VANTAUX AVEC FIXE EN HAUTE



SEC. B-B



N.B.

Épaisseur vitrage considérée 26mm

L Vitrage = C.0202 - 102

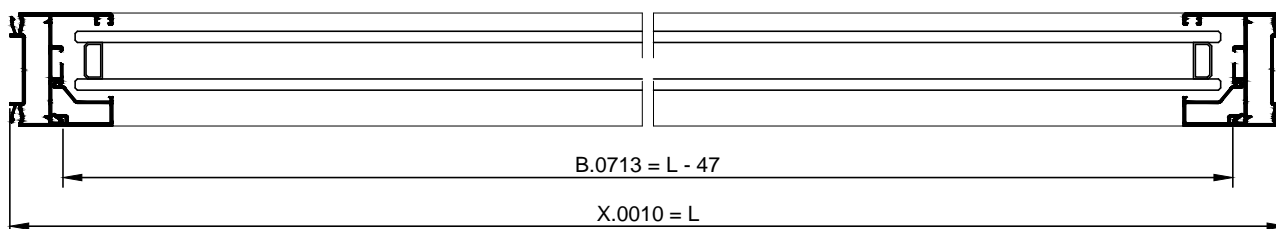
H Vitrage = C.0202 - 102

Partie fixe

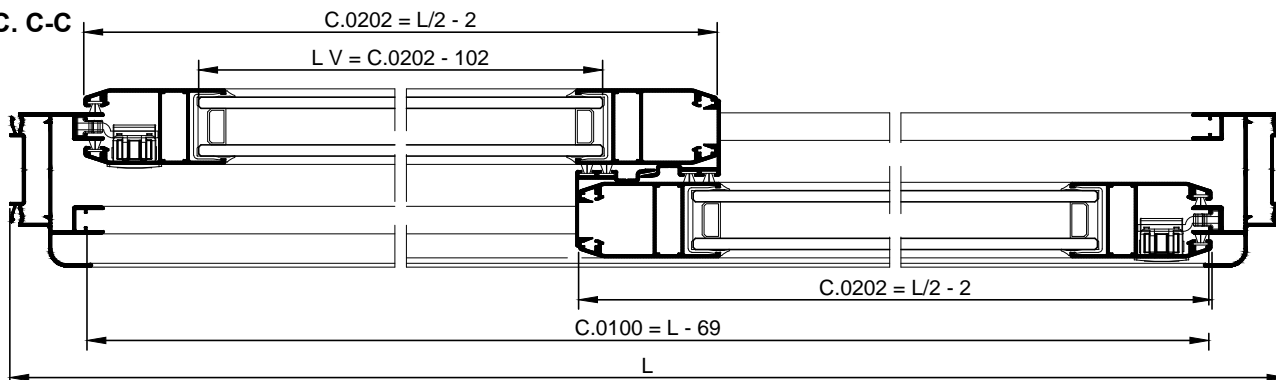
L Vitrage = B.0105 - 57

H2 Vitrage = B.0105 - 57

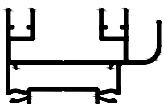
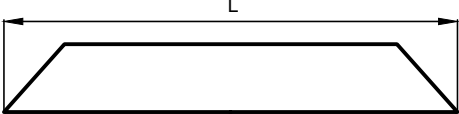
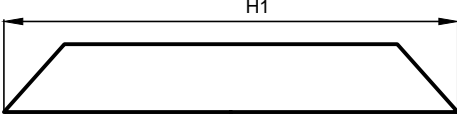
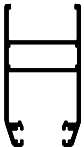
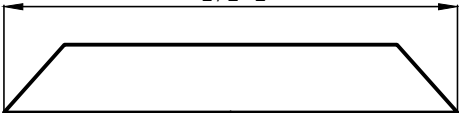
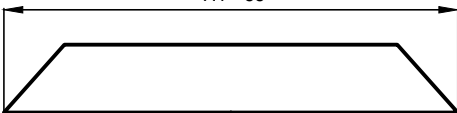
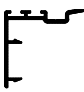


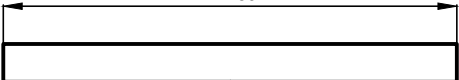

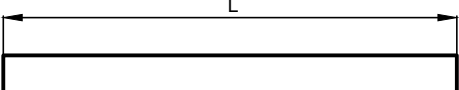
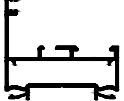

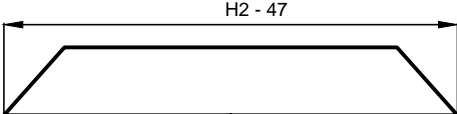

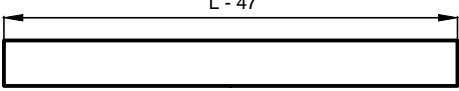
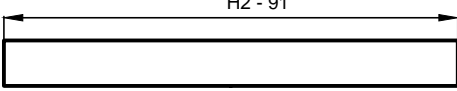
SEC. A-A



SEC. C-C



FENETRE 2 VANTAUX AVEC FIXE EN HAUTE

PROFILE	PCS	COUPE	PCS	COUPE
C.0102 	2		2	
C.0202 	4		4	
C.0200 			2	
C.0100 	2			
X.0010 	2			
B.0105 	2		2	
B.0713 	2		2	

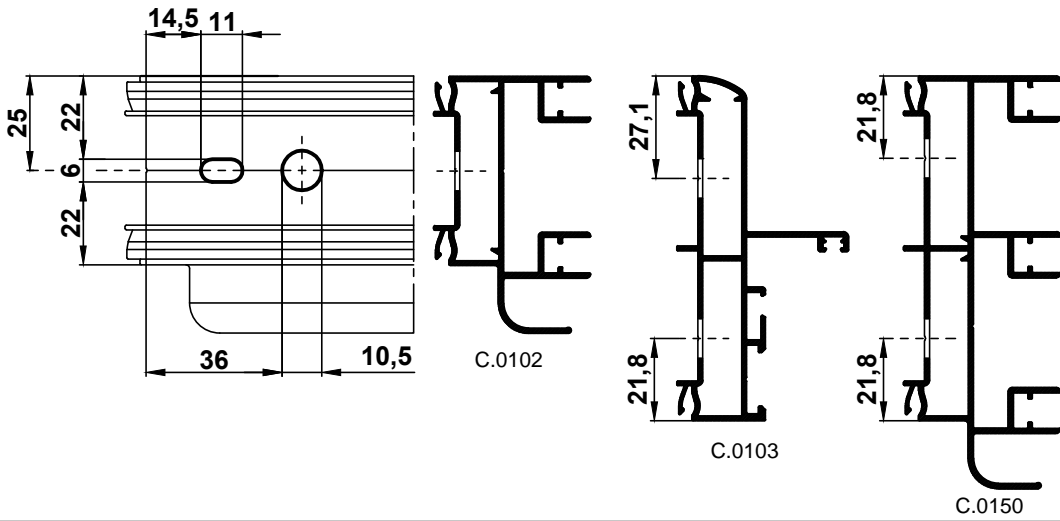
ACCESSORIES

REF.	DESCRIPTION	N.	REF.	DESCRIPTION	N.
0311	Equerre dormant	4	6841.2	Bouchon drainage	2
0362	Equerre ouvrant	8	6836.26	Bloc étanchéité	2
6668.XX	Galet double réglable	4	2145	Busette d'evacuation	2
6845.5	Fin de course et anti levage	4	6452.6	Poignée à emboiter (mm 187) +kit fermeture	2
6824.2	Bouchon montant central	4	0311	Equerre dormant (partie fixe)	4

JOINTS

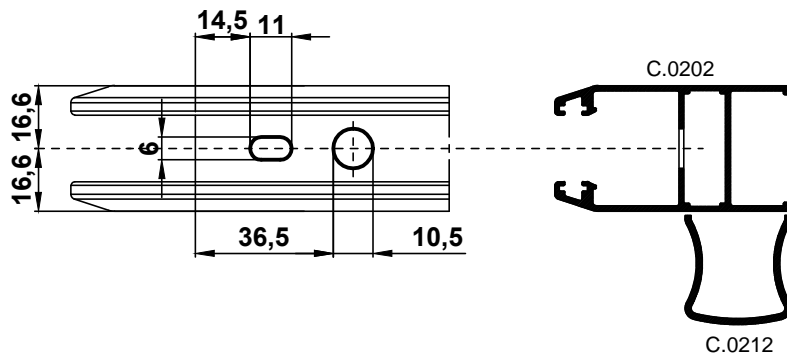
REF.	DESCRIPTION	L	H1	REF.	DESCRIPTION	L	H1
AG1500A	Joint brosse	4	4	XXXX	Joint vitrage	2	2
AG1500A	Accrochage central		4	XXXX	Joint vitrage (partie fixe)	2	2 H2

EQUERRE



0311

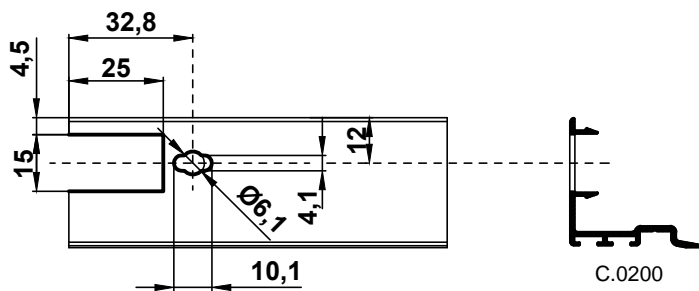
Outil : Bloc outil / Perceuse



0362

Outil : Bloc outil / Perceuse

BOUCHON MONTANT CENTRAL

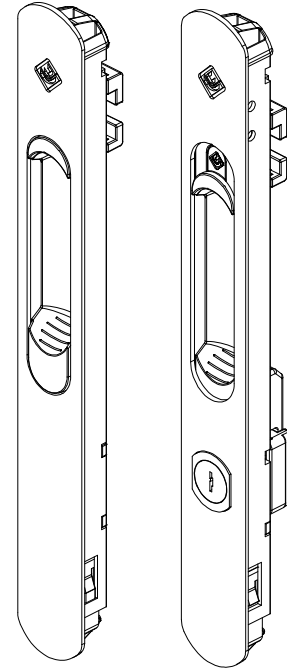
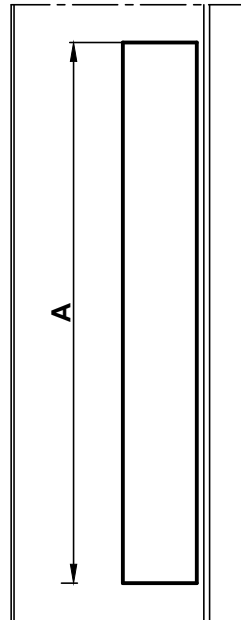
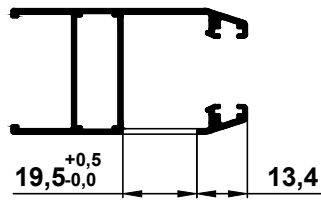


6824.2

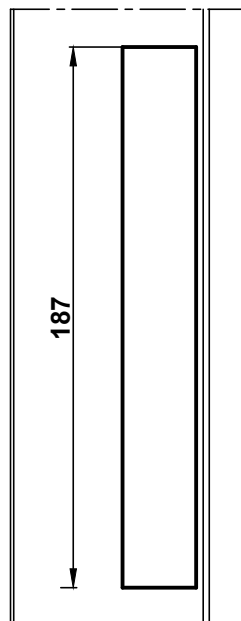
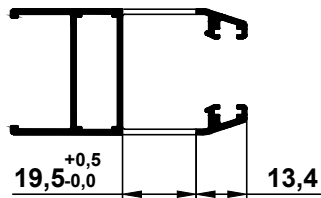
Outil : Bloc outil / Perceuse

POIGNEE

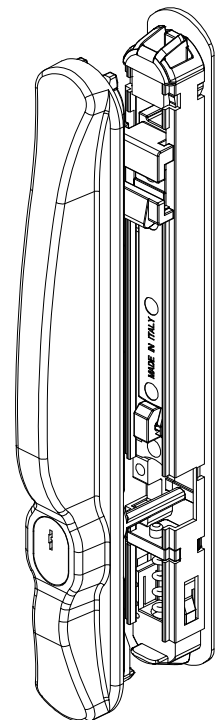
ART.	A
6452	187
6452.3	187
6452.1	187
6451.1	165
6450.1	143



Outil : Bloc outil / Perceuse



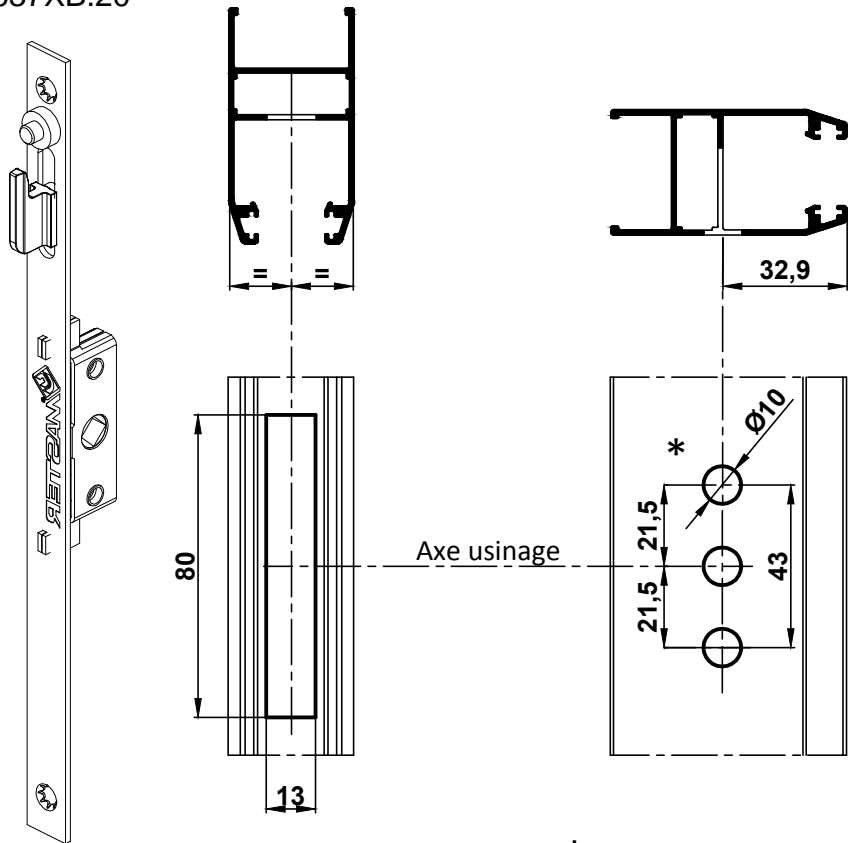
6452.13



Outil : Bloc outil / Perceuse

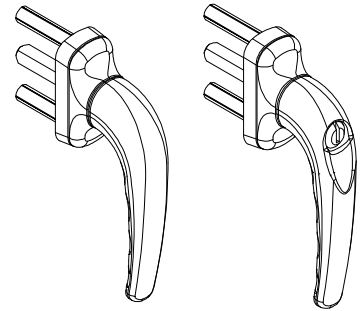
POIGNEE

637XB.20



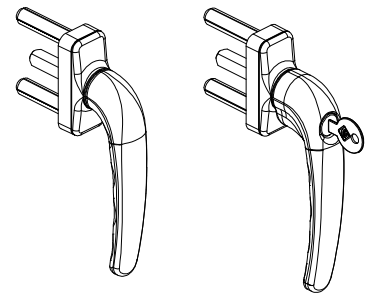
3070

3070.2



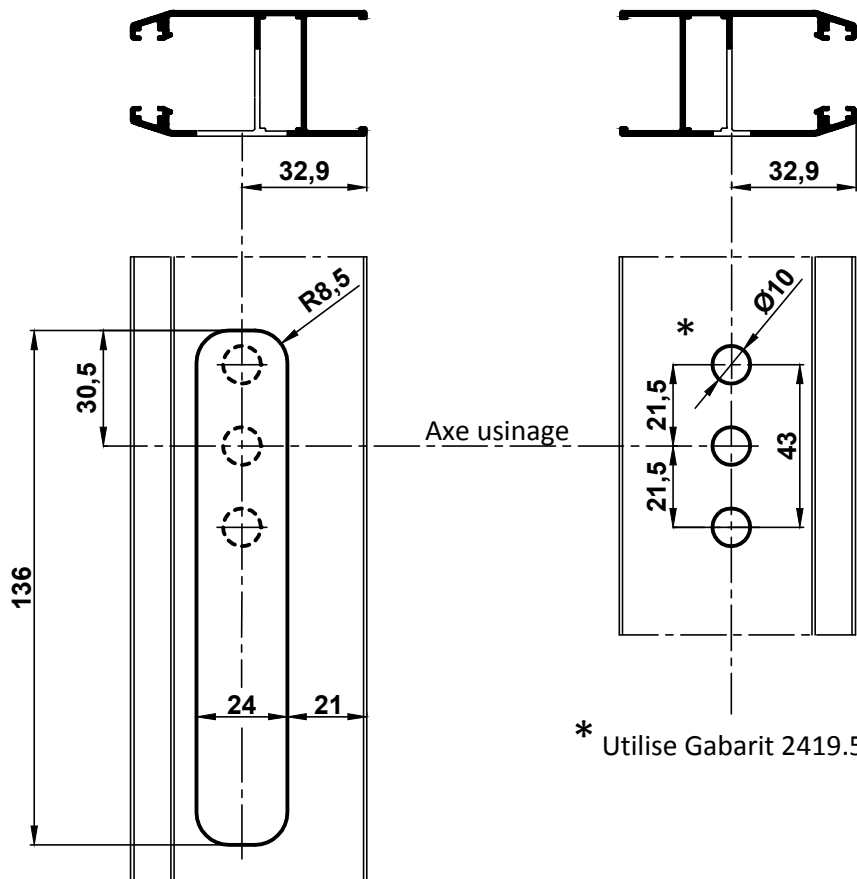
3075

3075.1

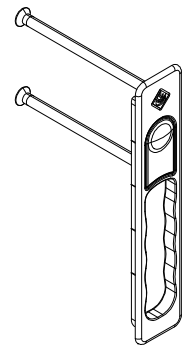


* Utilise Gabarit 2419.50

Outil : Perceuse



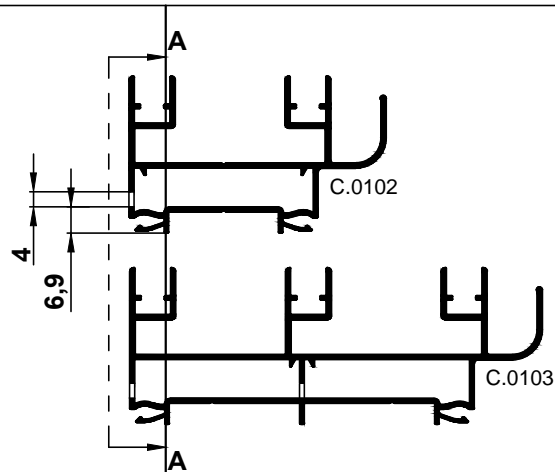
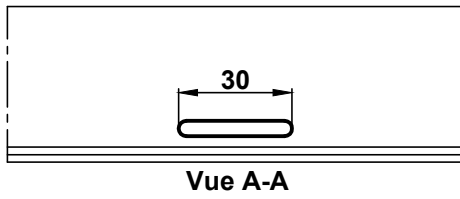
6397.11



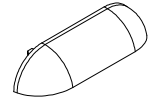
* Utilise Gabarit 2419.50

Outil : Perceuse

BUSETTE D'EVACUATION

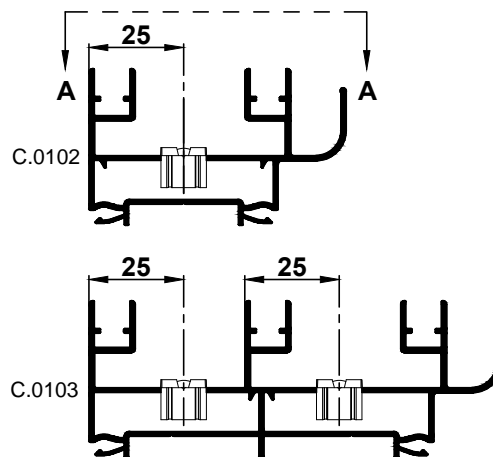
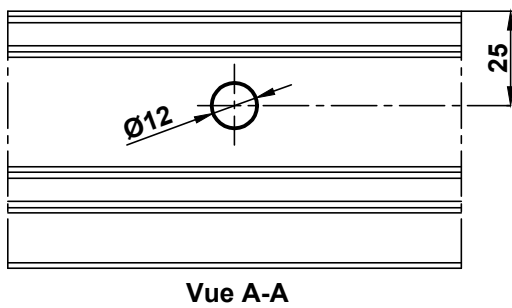


2145

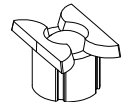


Outil : Bloc outil / Perceuse

BOUCHON DRAINAGE



6841.2



Outil : Bloc outil / Perceuse